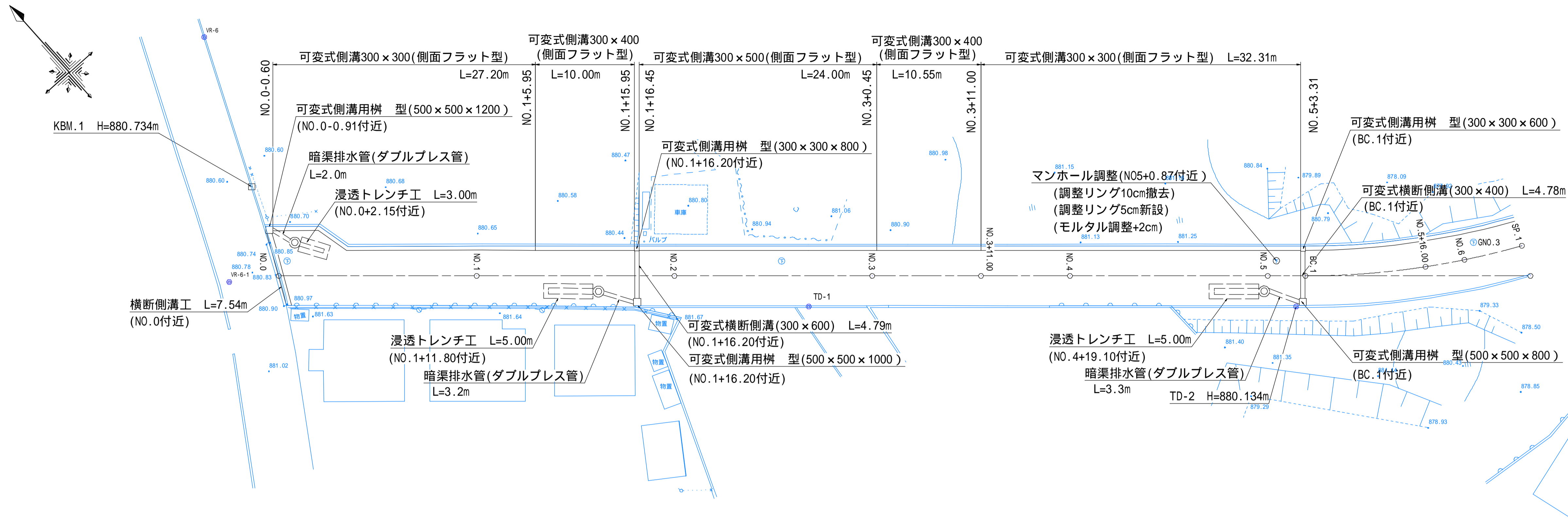
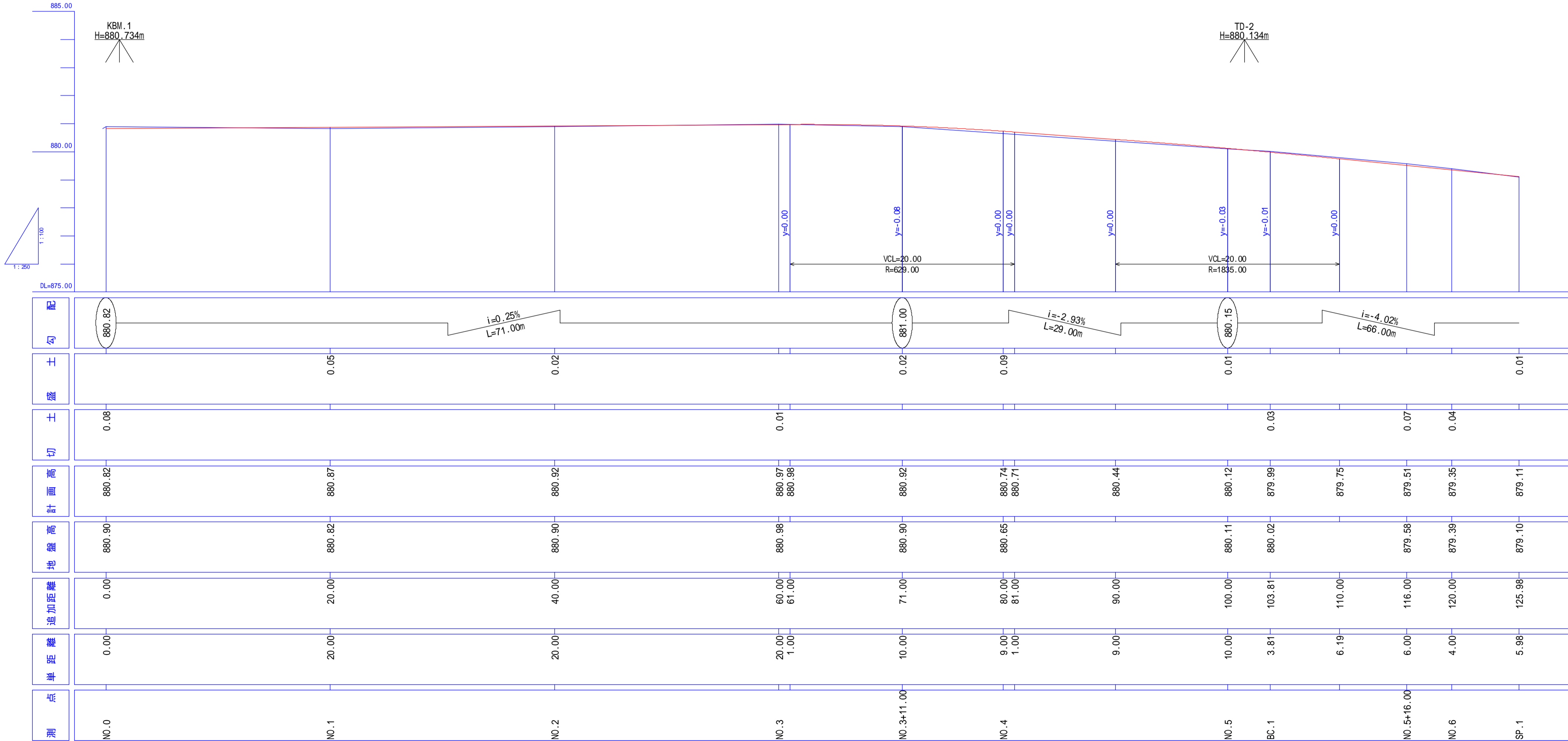


平面図(A1) S=1:250



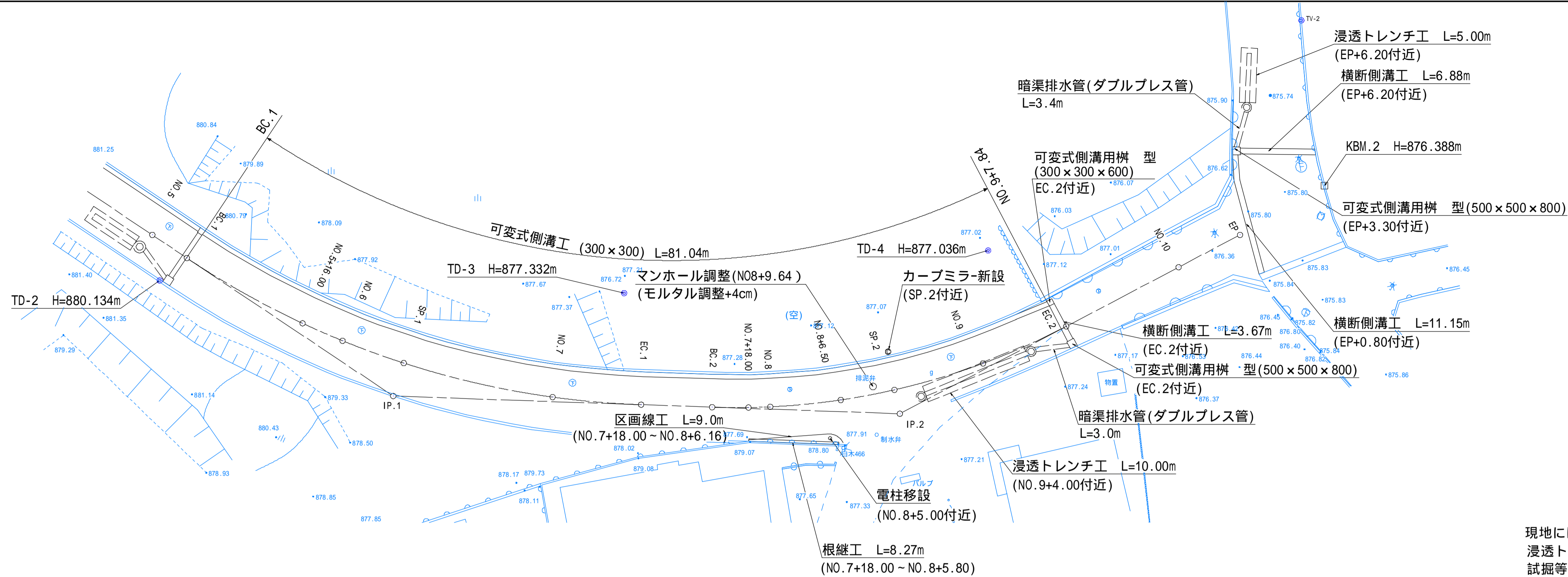
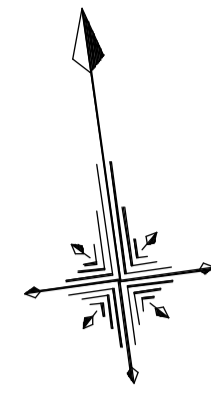
現地には上下水道管が埋設されている為、
浸透トレンチの床付等の施工時には、
試掘等を行い充分注意して施工して下さい。

縦断面図(A1) H=1:100
V=1:250



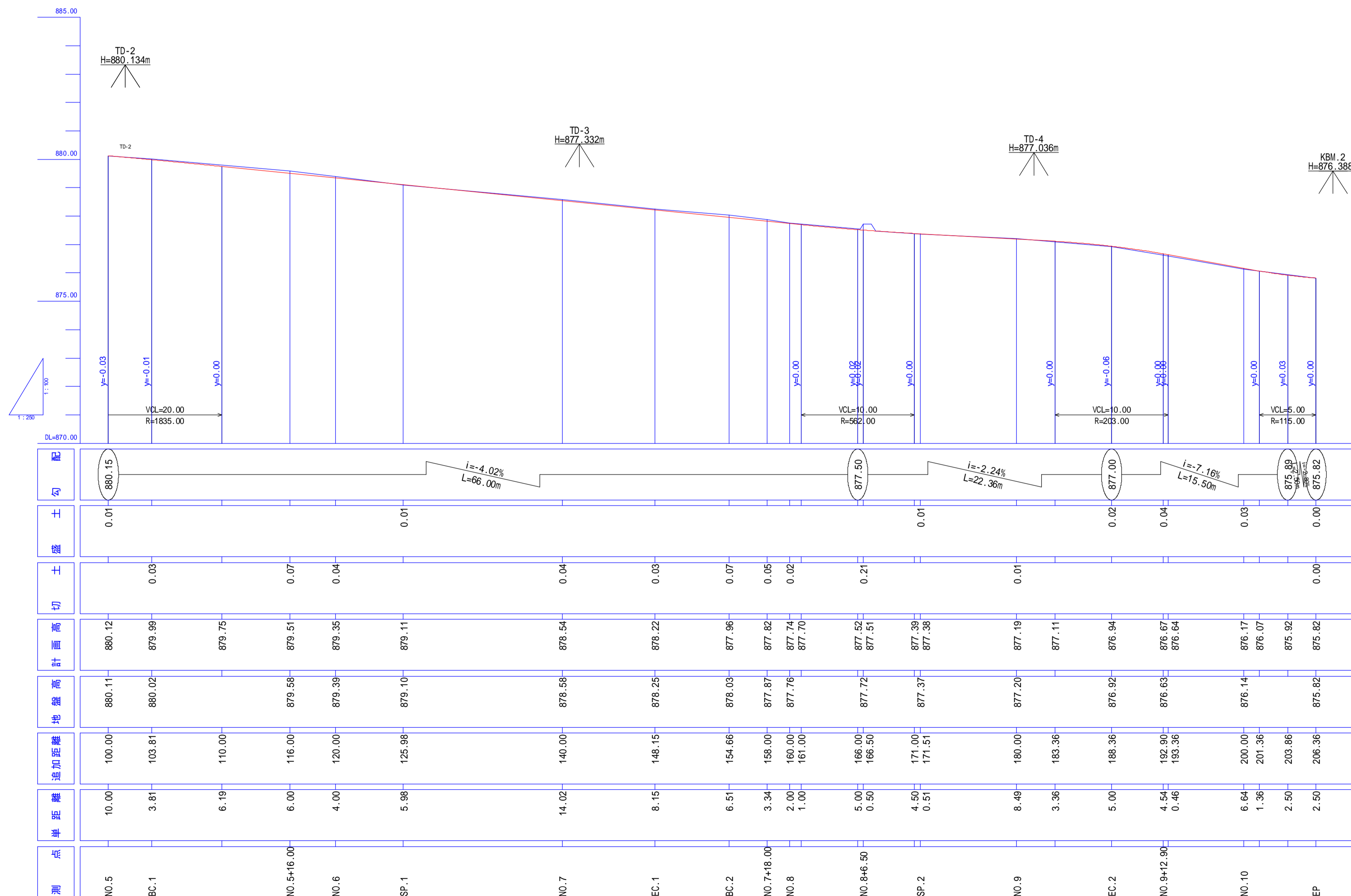
工事名	町道4241号線
図面名	平面図・縦断面図(1/2)
年月日	令和4年3月
尺度	図示 図面番号 13 葉之内 1
会社名	株式会社アトラス測量
事務所名	富士河口湖町都市整備課

平面図(A1) S=1:250

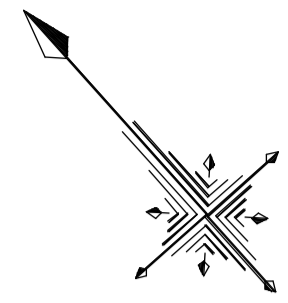


現地には上下水道管が埋設されている為、浸透トレンチの床付等の施工時には、試掘等を行い充分注意して施工して下さい。

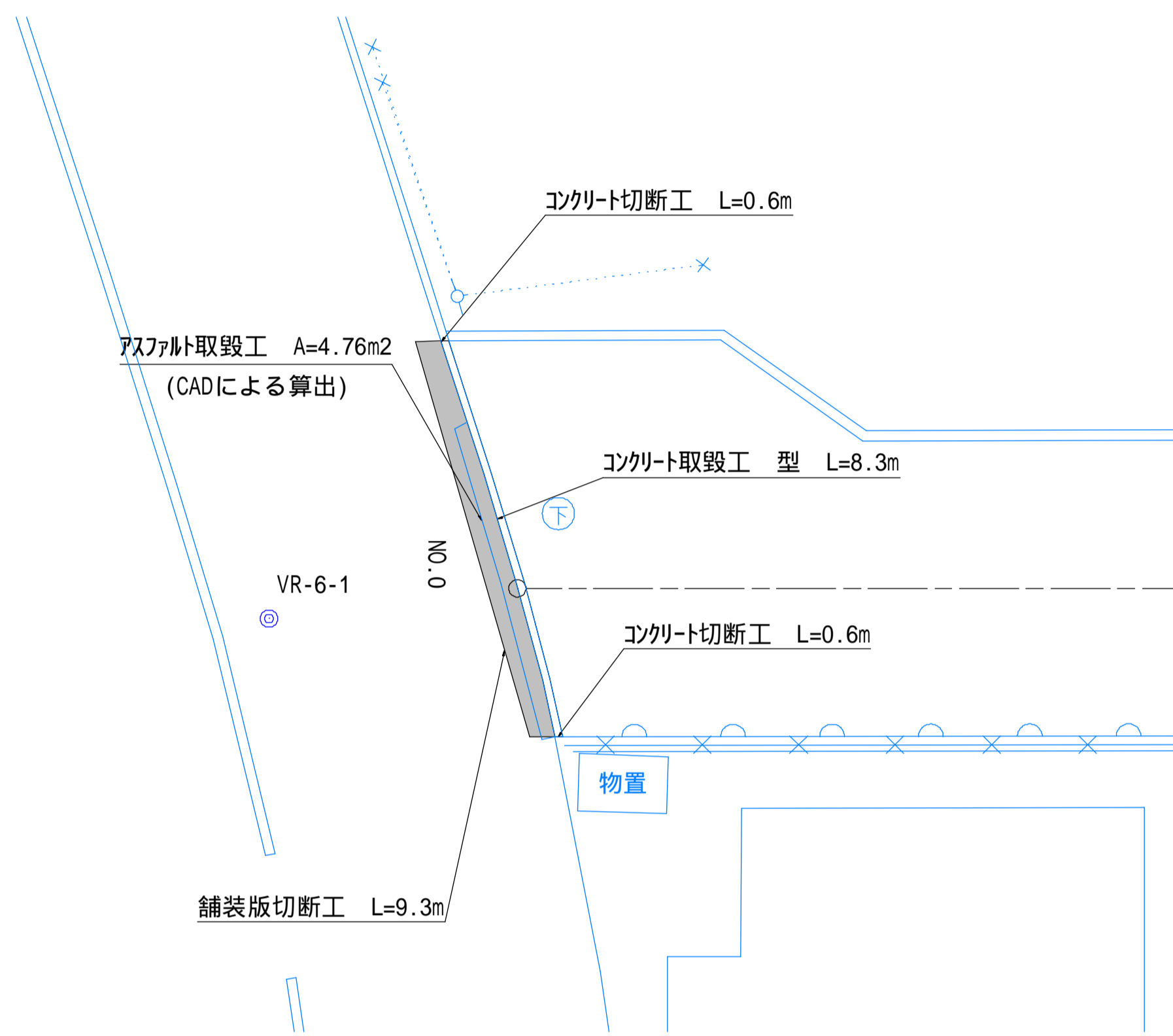
縦断面図(A1) H=1:100
V=1:250



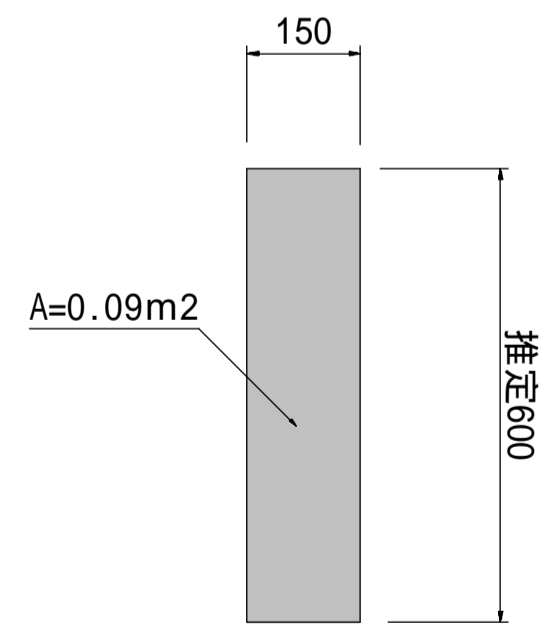
工事名	町道4241号線
図面名	平面図・縦断面図(2/2)
年月日	令和4年3月
尺度	図示 図面番号 13 葉之内 2
会社名	株式会社アトラス測量
事務所名	富士河口湖町都市整備課



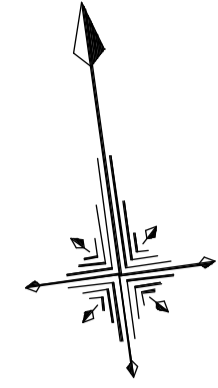
NO.0付近 S=1 : 100



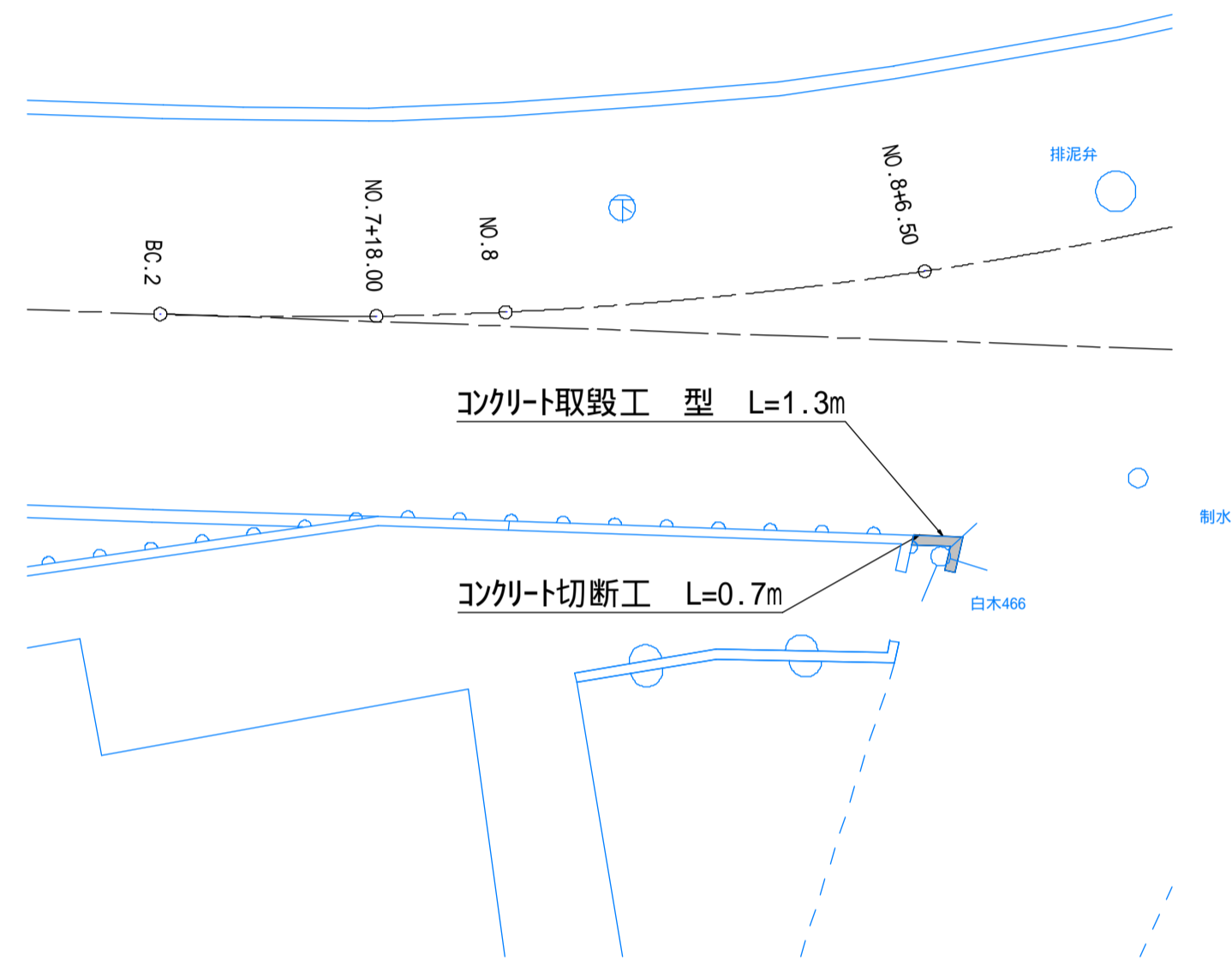
コンクリート取毀工 型構造図 S=1 : 10



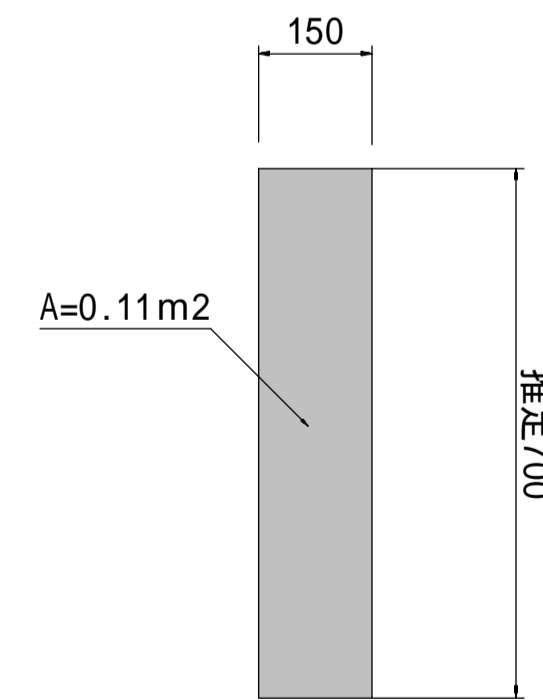
コンクリート取毀工 型		
8.3m当		
コンクリート取毀	無筋	0.75 m ³



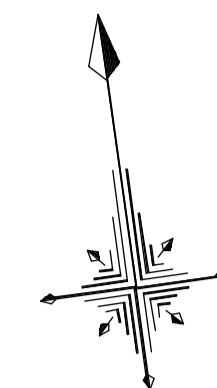
NO.8+5.86付近 S=1 : 100



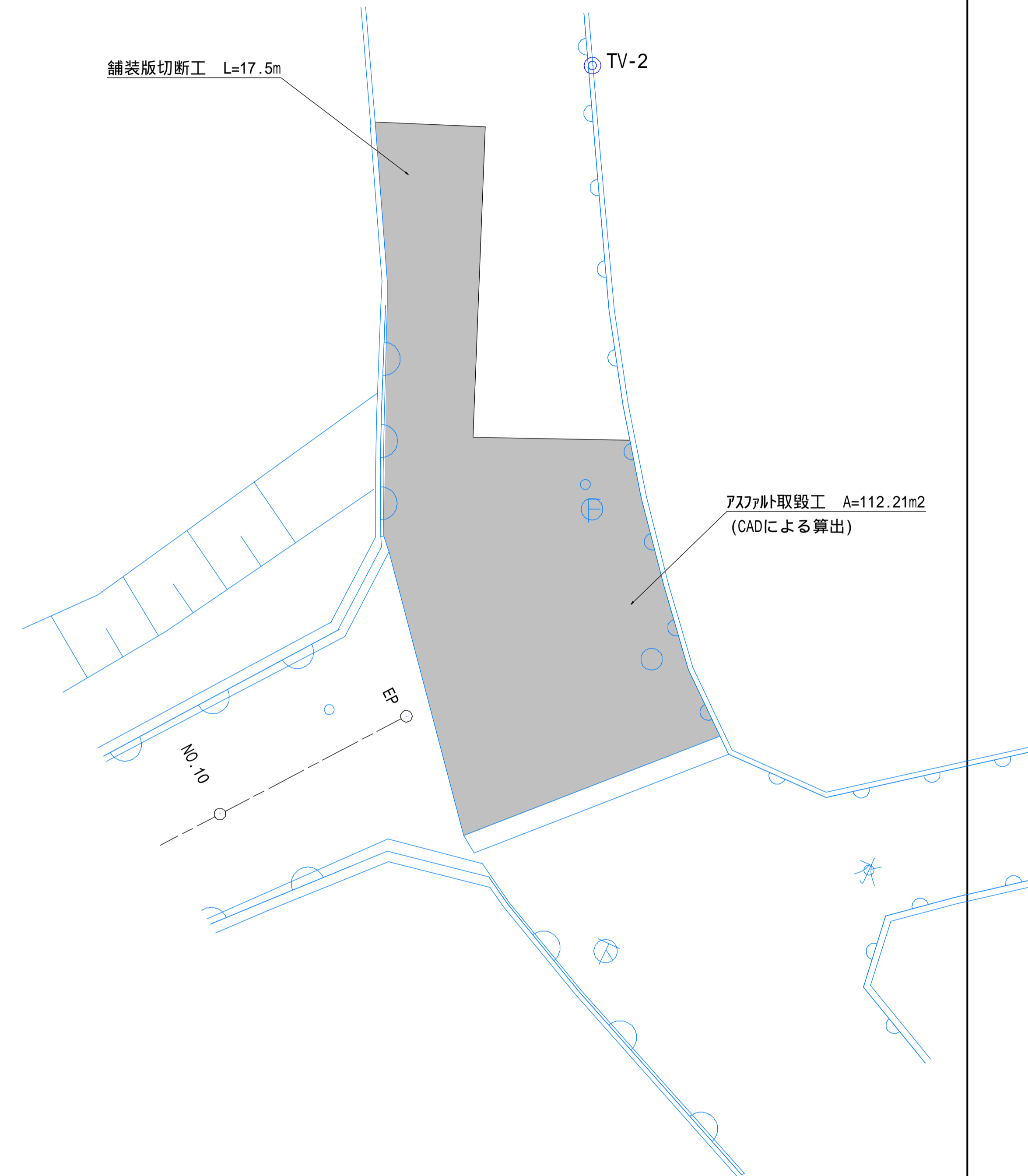
コンクリート取毀工 型構造図 S=1 : 10



コンクリート取毀工 型		
1.3m当		
コンクリート取毀	無筋	0.14 m ³



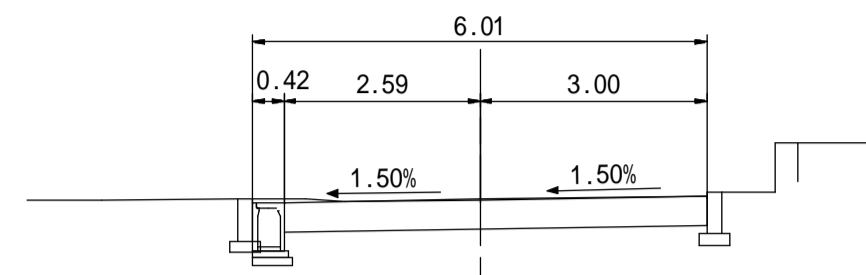
EP付近 S=1 : 100



工事名	町道4241号線
図面名	取毀平面図
年月日	令和4年3月
尺度	図示 図面番号 13 葉之内 3
会社名	株式会社アトラス測量
事務所名	富士河口湖町都市整備課

NO.2

GH=880.90
FH=880.92



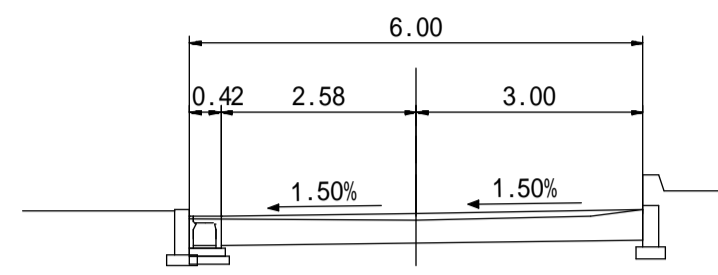
掘削 2.0
床掘 0.7
盛土 -
埋戻 0.1

DL=880.00

L=20.00

NO.4

GH=880.65
FH=880.74



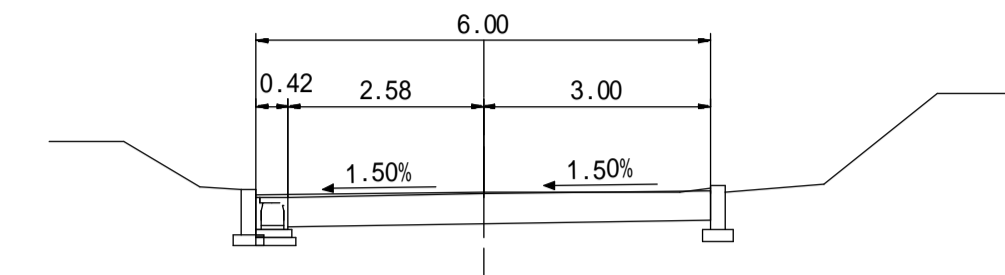
掘削 1.7
床掘 0.4
盛土 -
埋戻 0.1

DL=880.00

L=9.00

BC.1

GH=880.02
FH=879.99



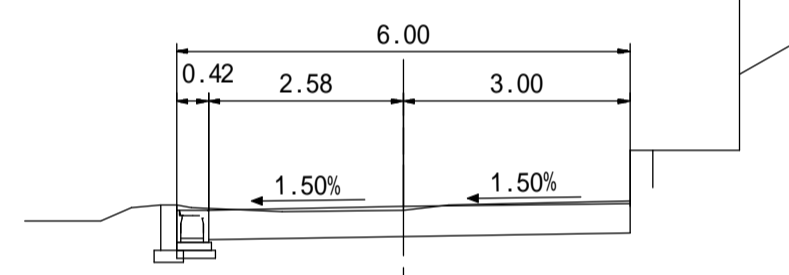
掘削 2.2
床掘 0.5
盛土 -
埋戻 0.1

DL=879.00

L=3.81

NO.1

GH=880.82
FH=880.87



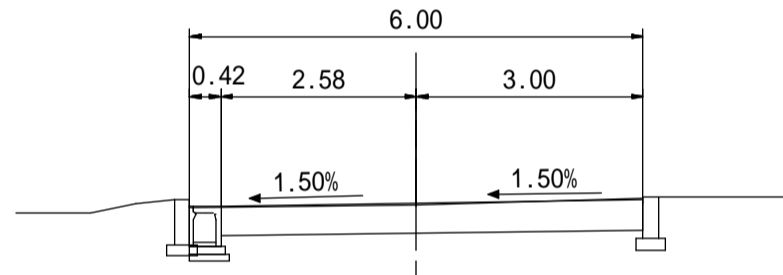
掘削 2.1
床掘 0.5
盛土 -
埋戻 0.1

DL=880.00

L=20.00

NO.3+11.00

GH=880.90
FH=880.92



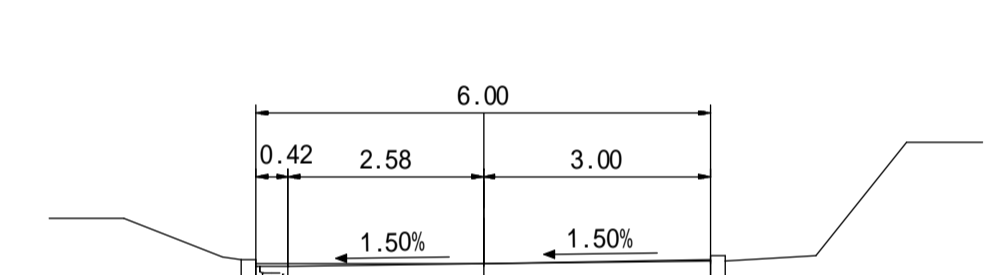
掘削 2.0
床掘 0.5
盛土 -
埋戻 0.1

DL=880.00

L=11.00

NO.5

GH=880.11
FH=880.12



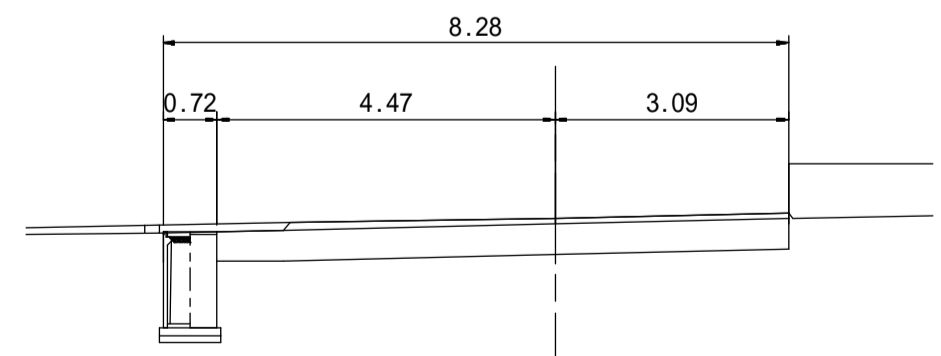
掘削 2.1
床掘 0.5
盛土 -
埋戻 0.1

DL=880.00

L=20.00

NO.0

GH=880.90
FH=880.82



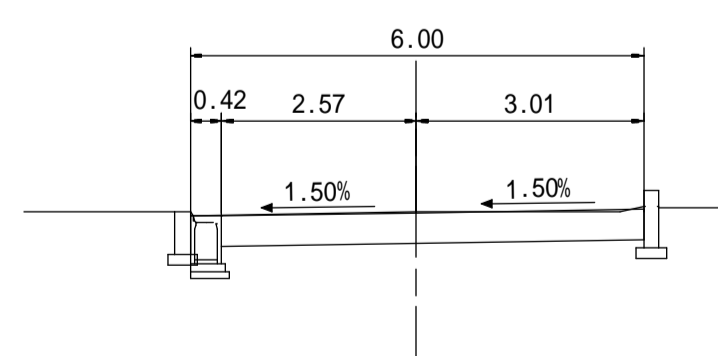
掘削 3.4
床掘 1.8
盛土 -
埋戻 0.3

DL=880.00

L=0.00

NO.3

GH=880.98
FH=880.97

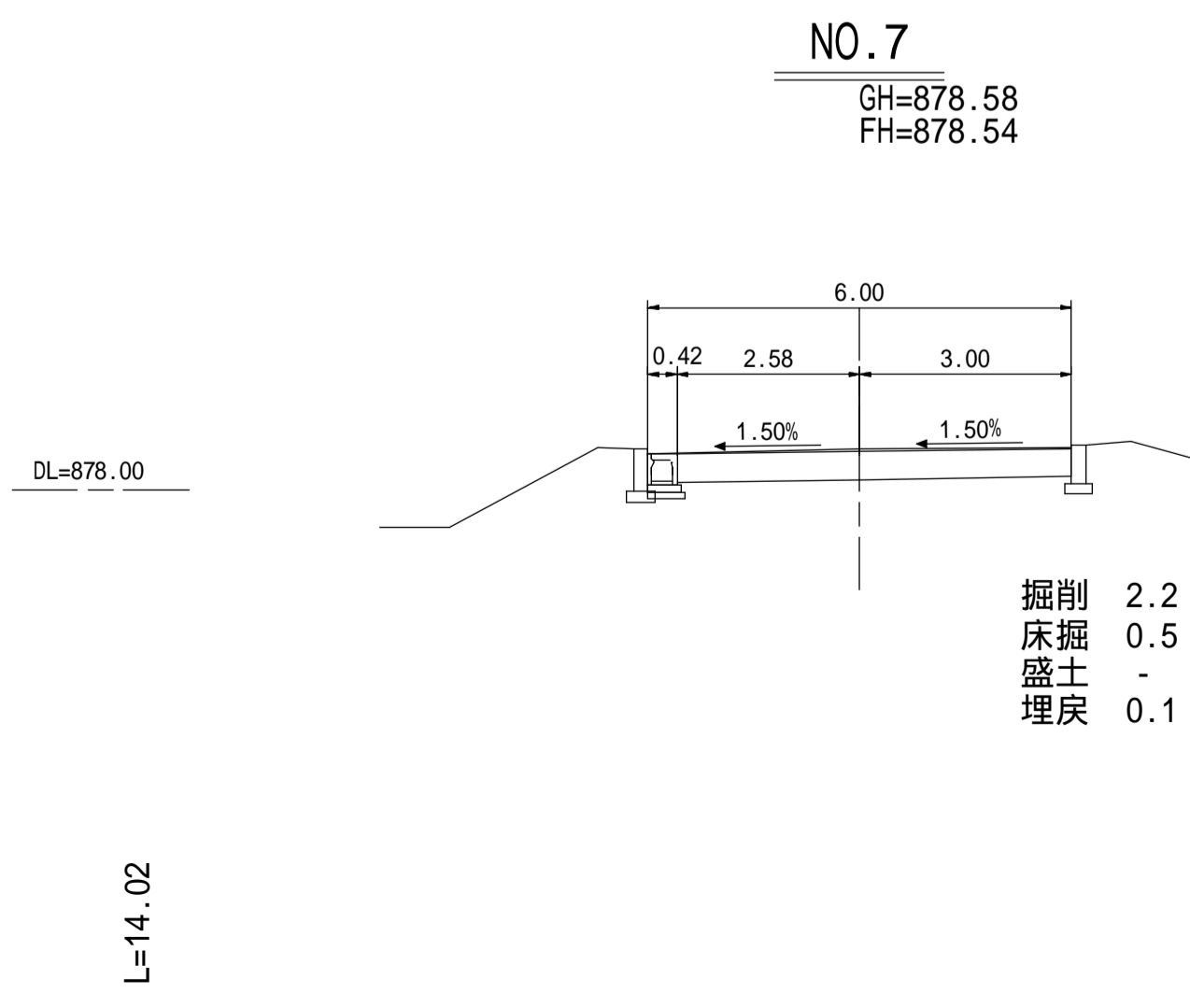
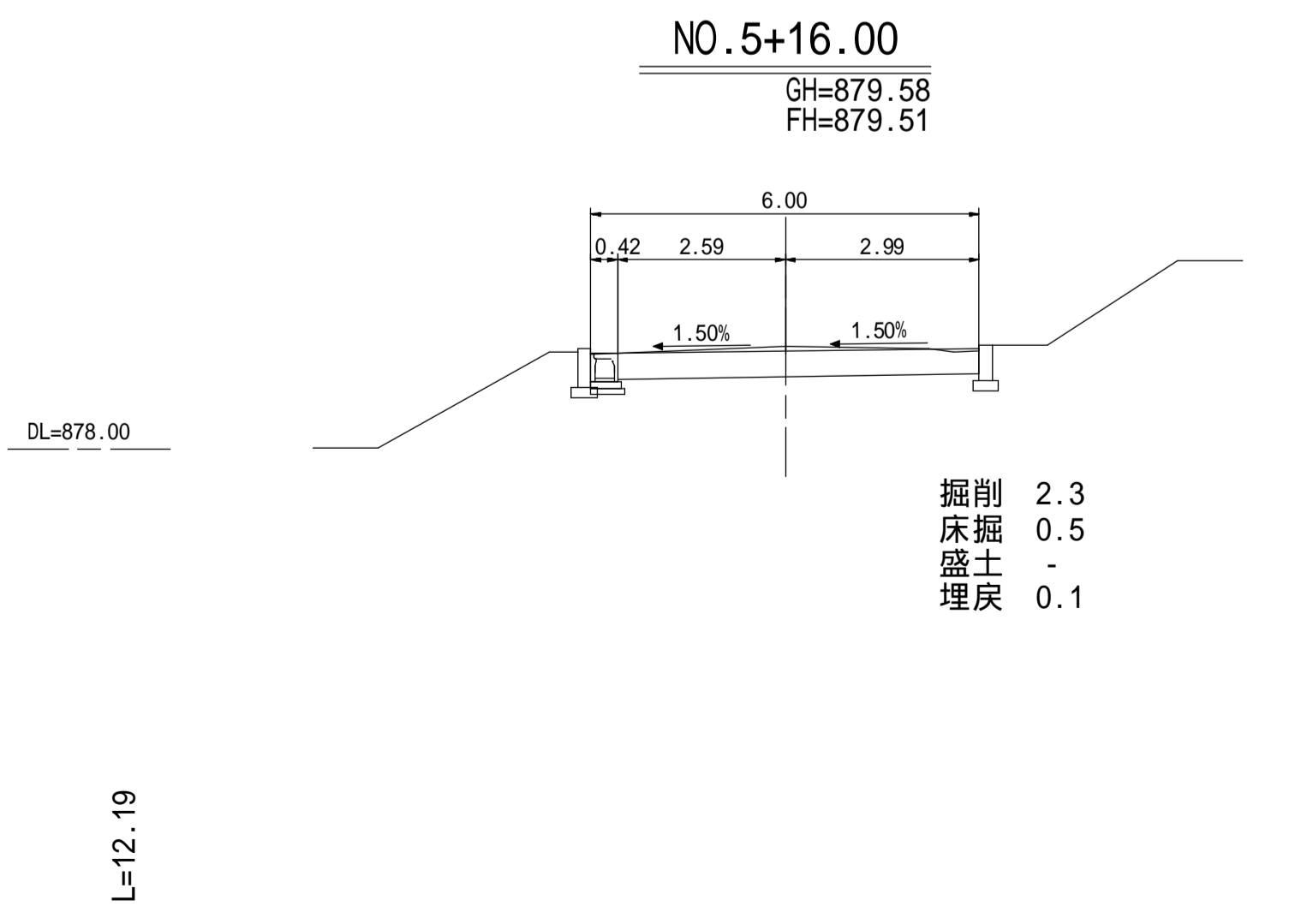
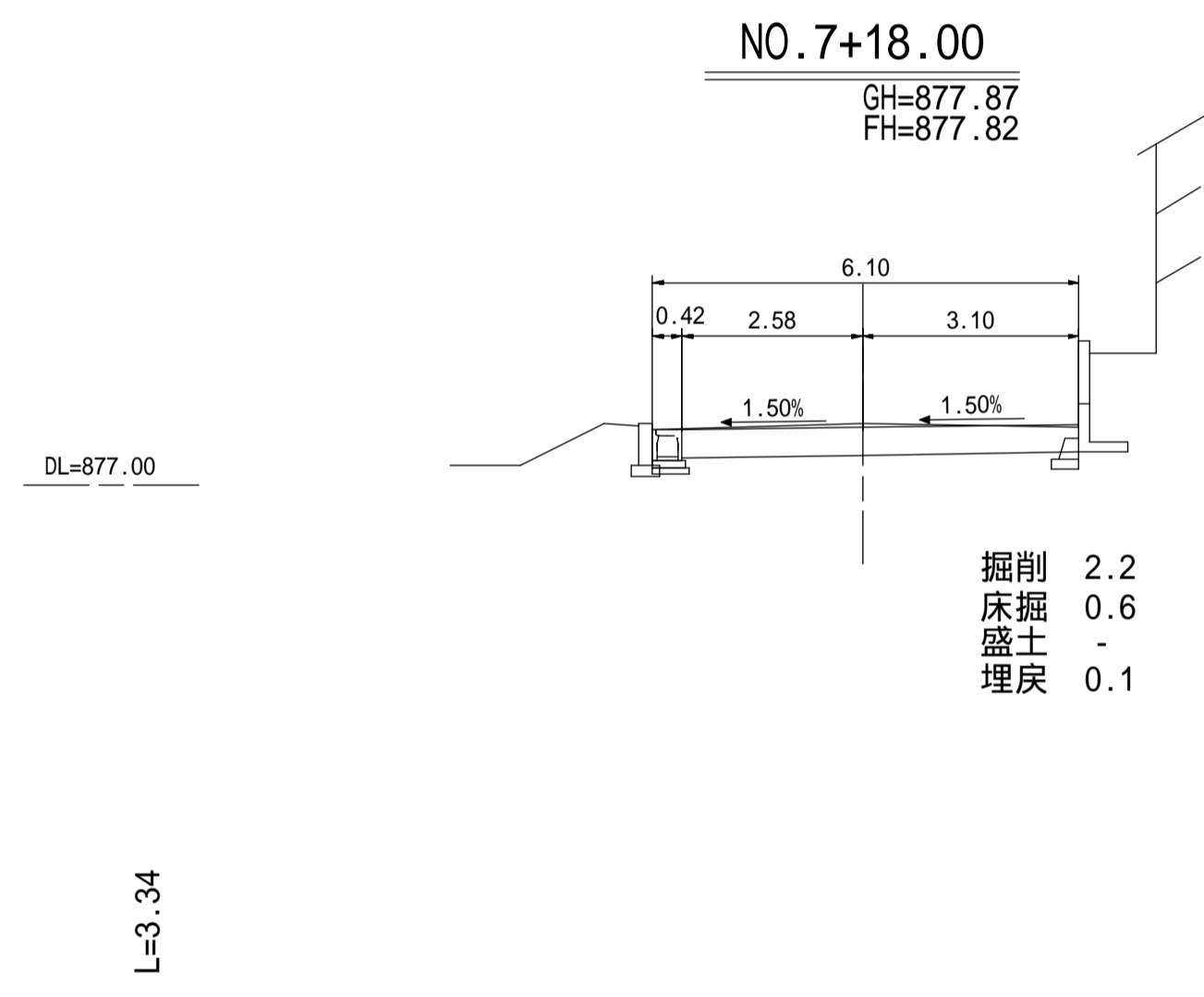
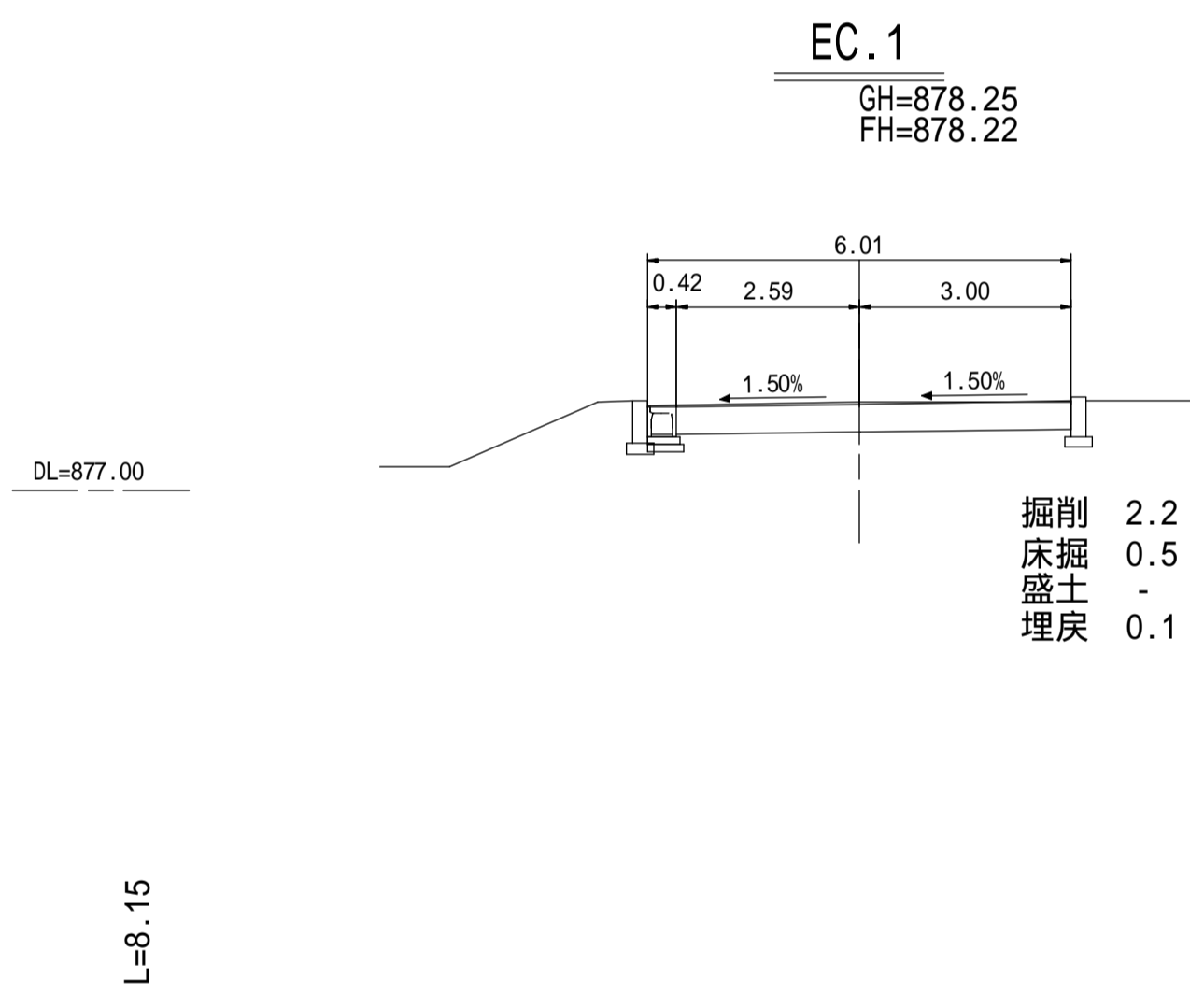
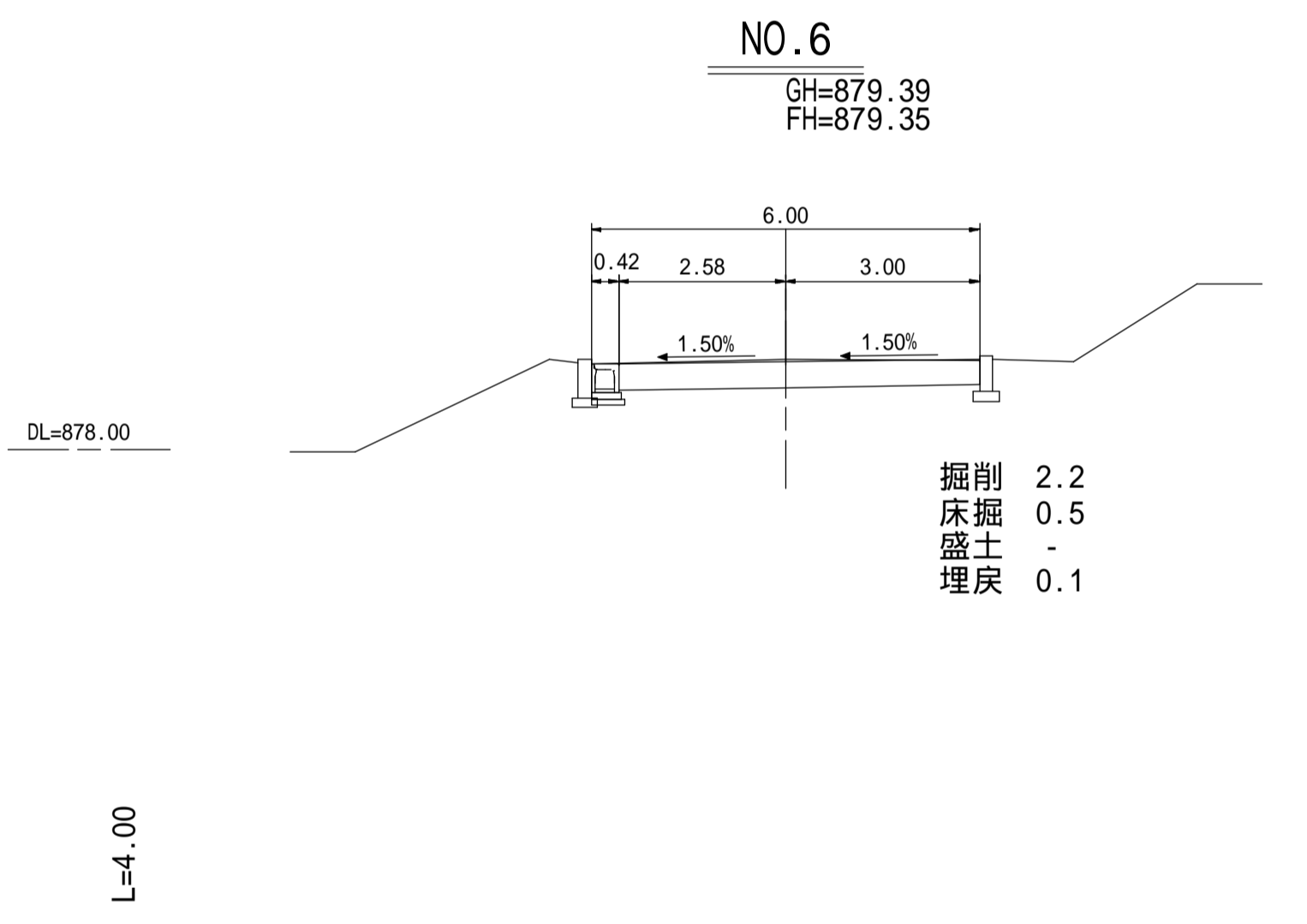
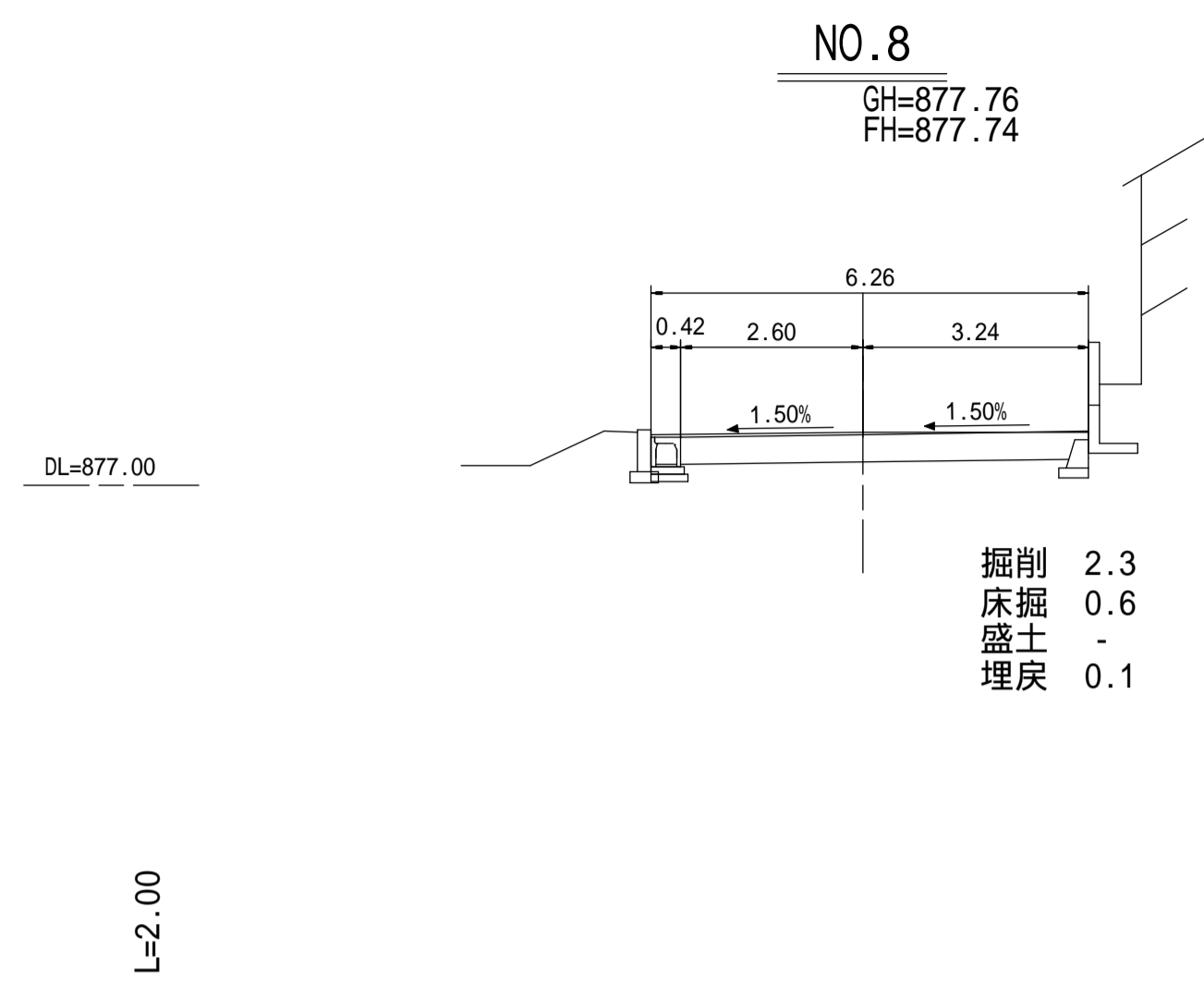
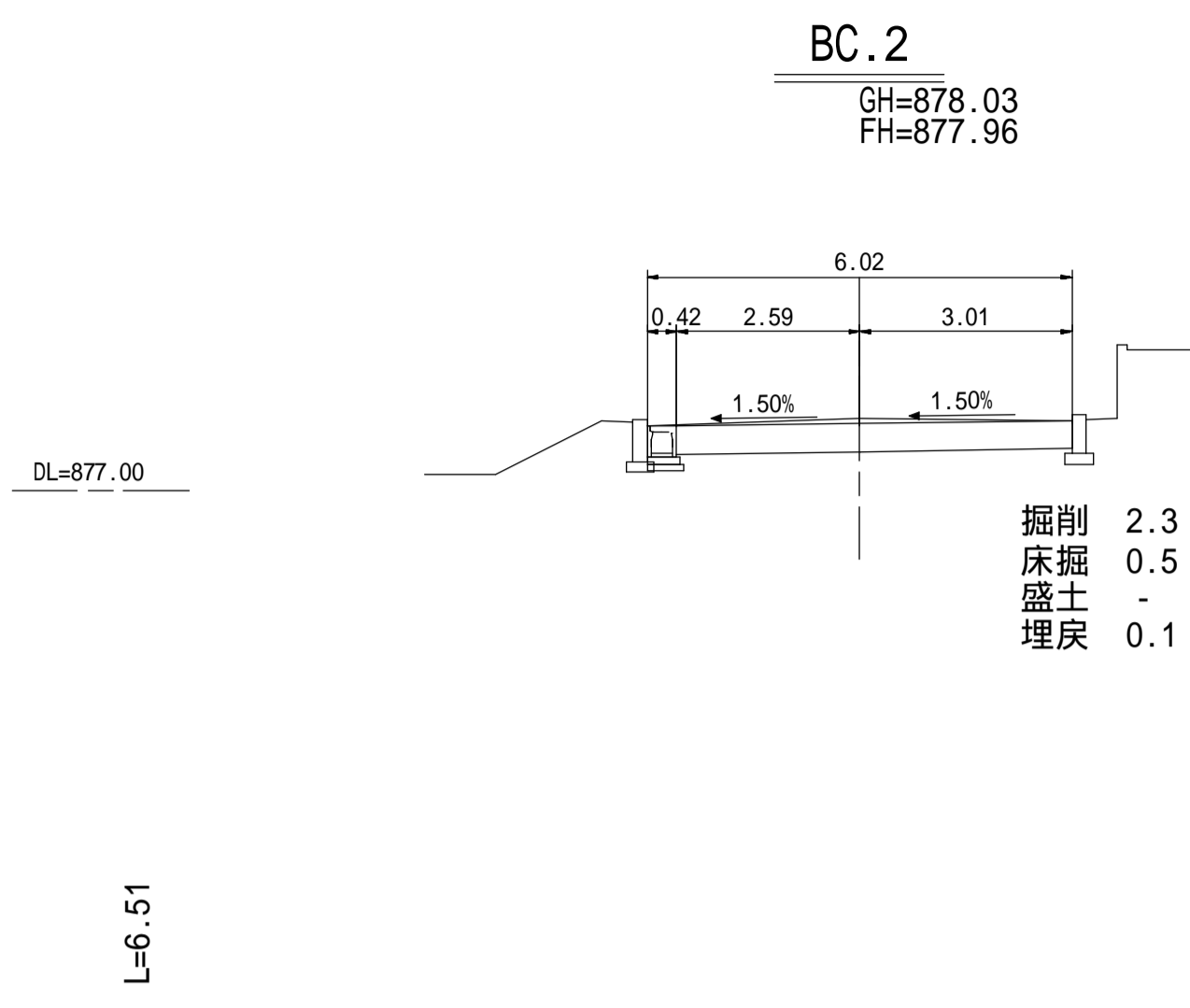
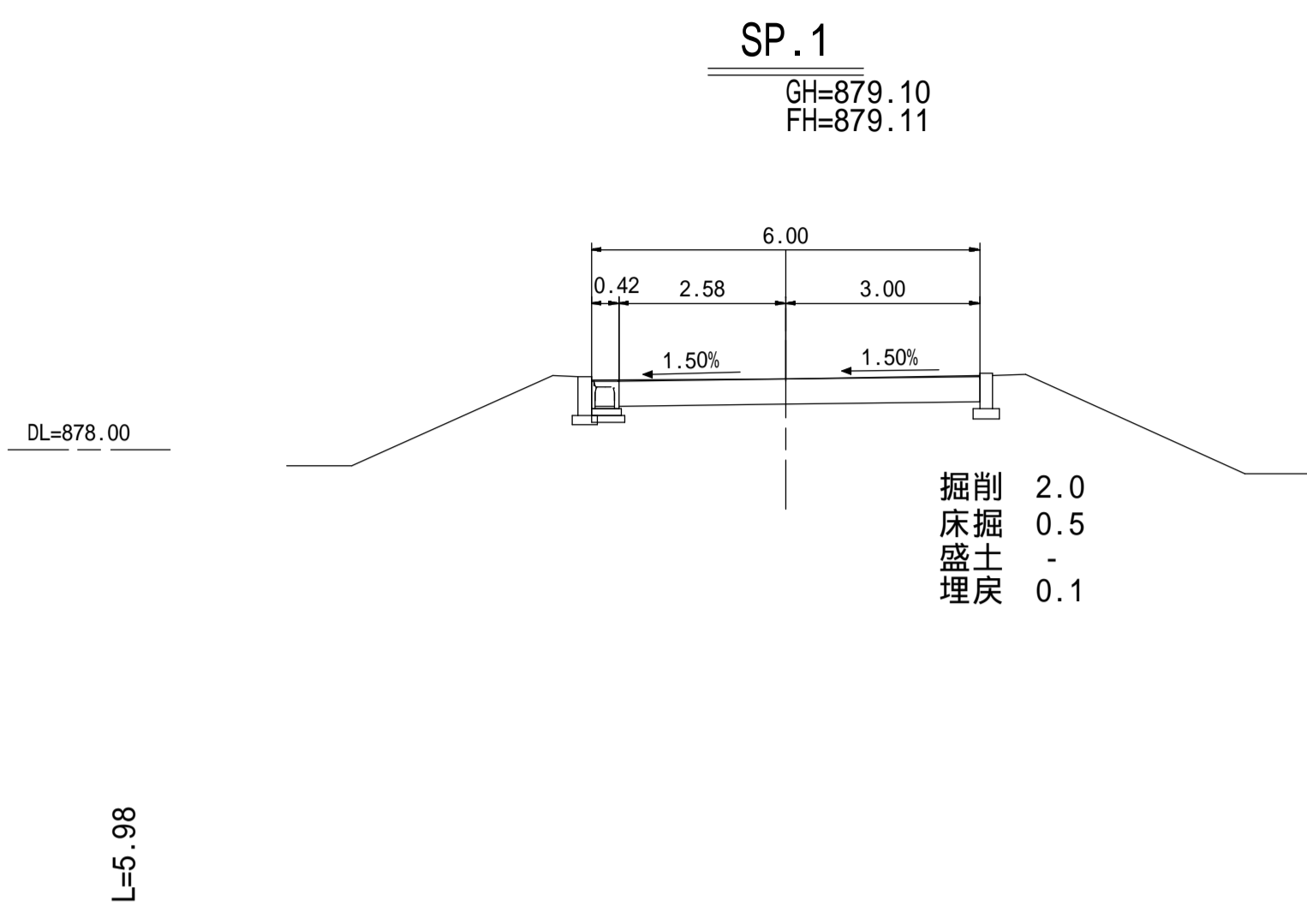


掘削 2.1
床掘 0.6
盛土 -
埋戻 0.1

DL=880.00

L=20.00

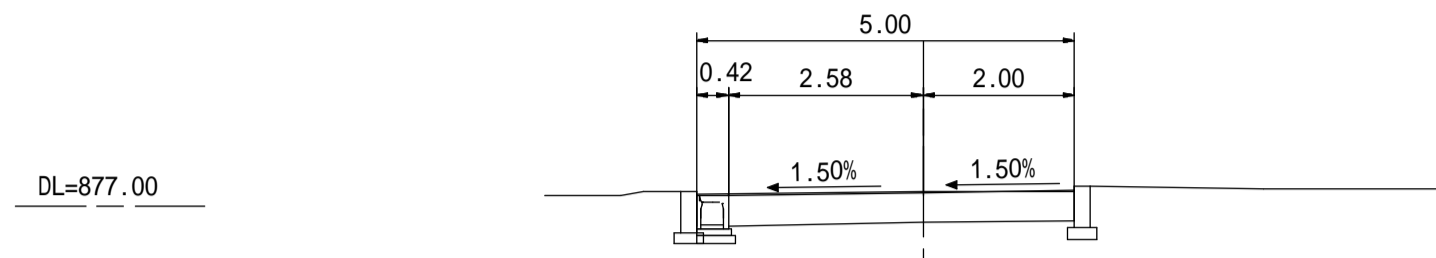
工事名	町道4241号線
図面名	横断面(1/3)
年月日	令和4年3月
尺度	1:100 図面番号 13 葉之内 4
会社名	株式会社アトラス測量
事務所名	富士河口湖町都市整備課



工事名	町道4241号線
図面名	横断面(2/3)
年月日	令和4年3月
尺度	1:100 図面番号 13 葉之内 5
会社名	株式会社アトラス測量
事務所名	富士河口湖町都市整備課

NO. 9

GH=877.20
FH=877.19

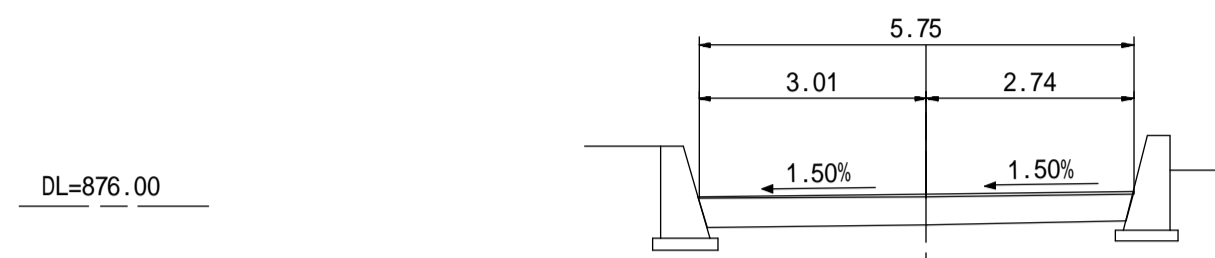


掘削 1.7
床掘 0.5
盛土 -
埋戻 0.1

L=8.49

NO. 10

GH=876.14
FH=876.17

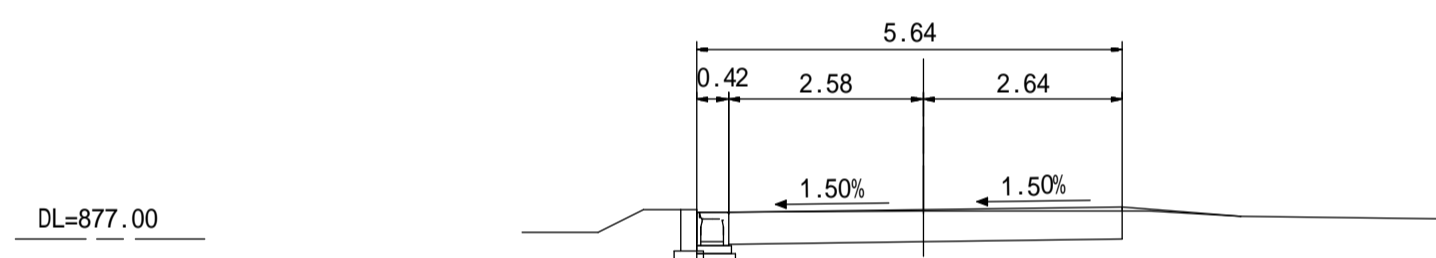


掘削 2.1
床掘 -
盛土 -
埋戻 -

L=7.10

SP. 2

GH=877.37
FH=877.38

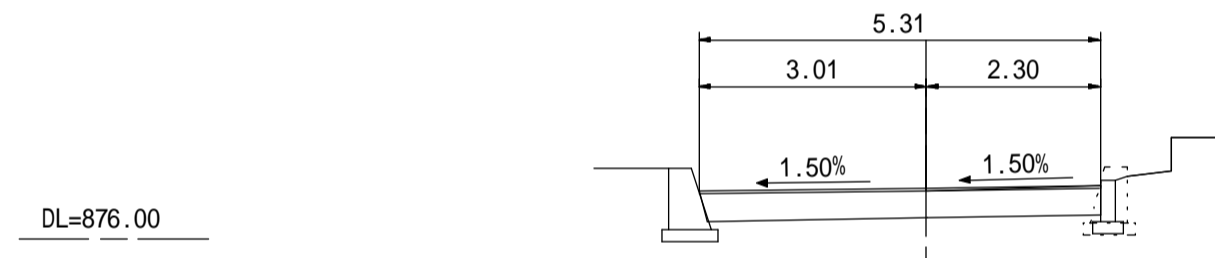


掘削 2.0
床掘 0.5
盛土 -
埋戻 0.1

L=5.01

NO. 9+12. 90

GH=876.63
FH=876.67



掘削 1.9
床掘 -
盛土 -
埋戻 -

L=4.54

EP

GH=875.82
FH=875.82

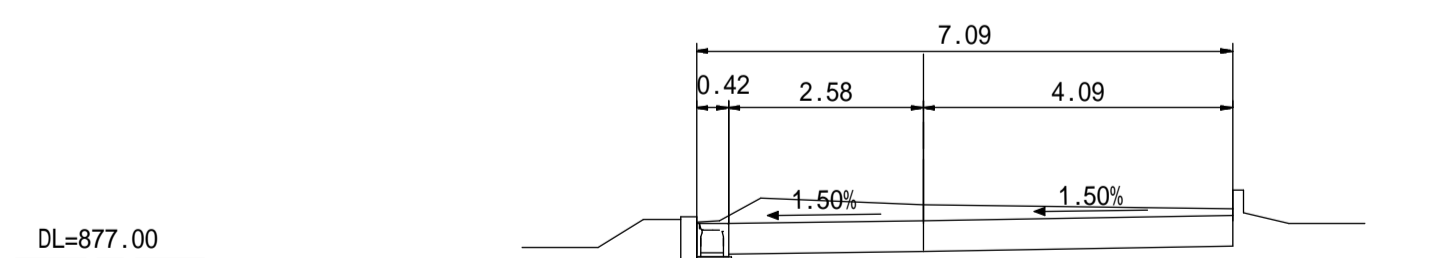


掘削 3.9
床掘 -
盛土 -
埋戻 -

L=6.36

NO. 8+6. 50

GH=877.72
FH=877.51

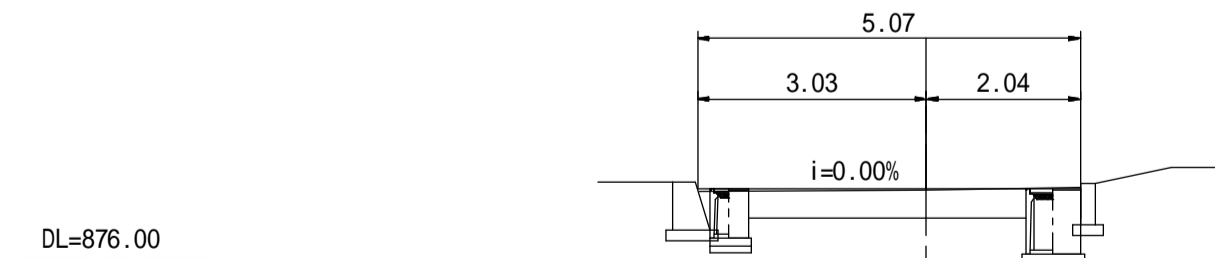


掘削 3.8
床掘 0.5
盛土 -
埋戻 0.1

L=6.50

EC. 2

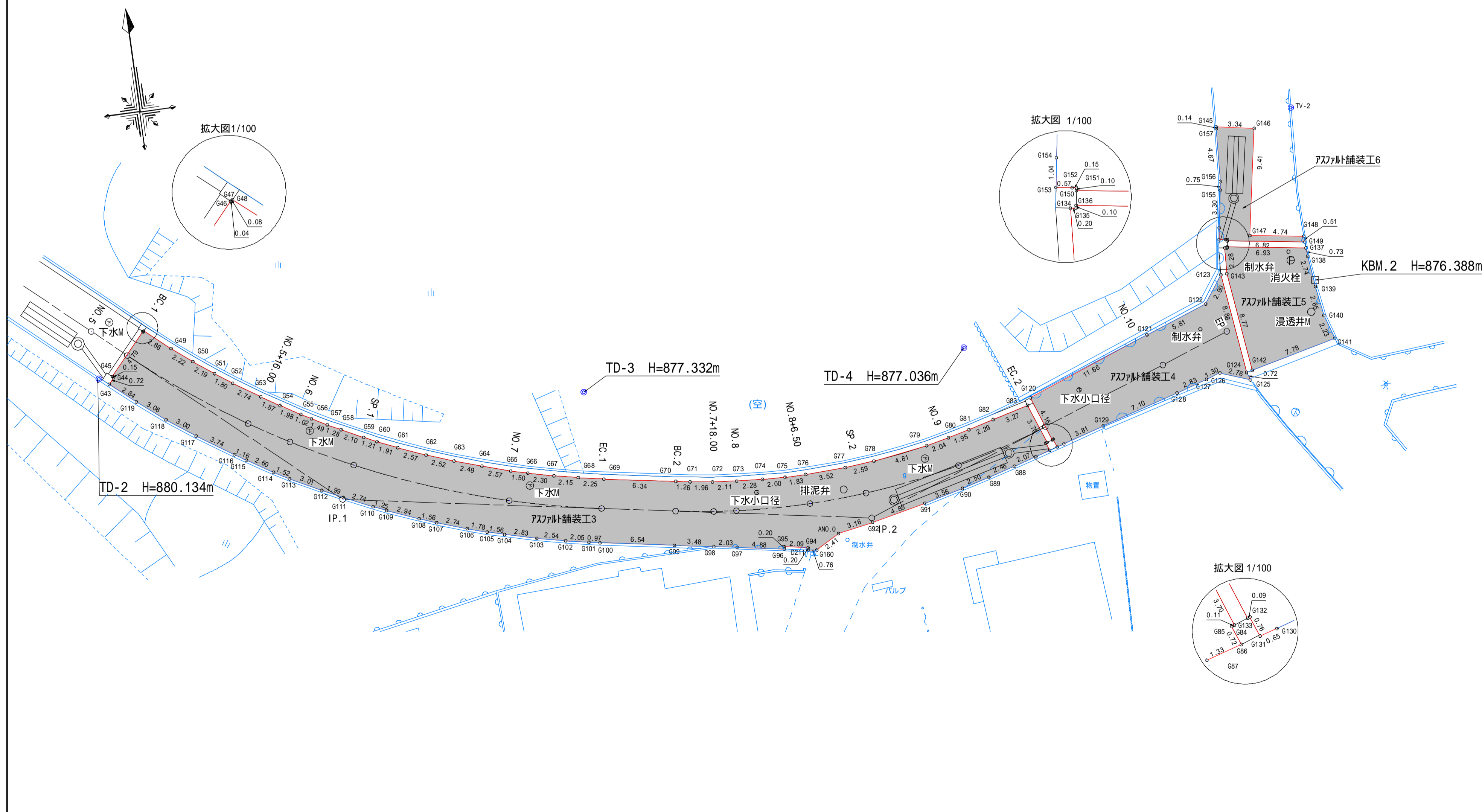
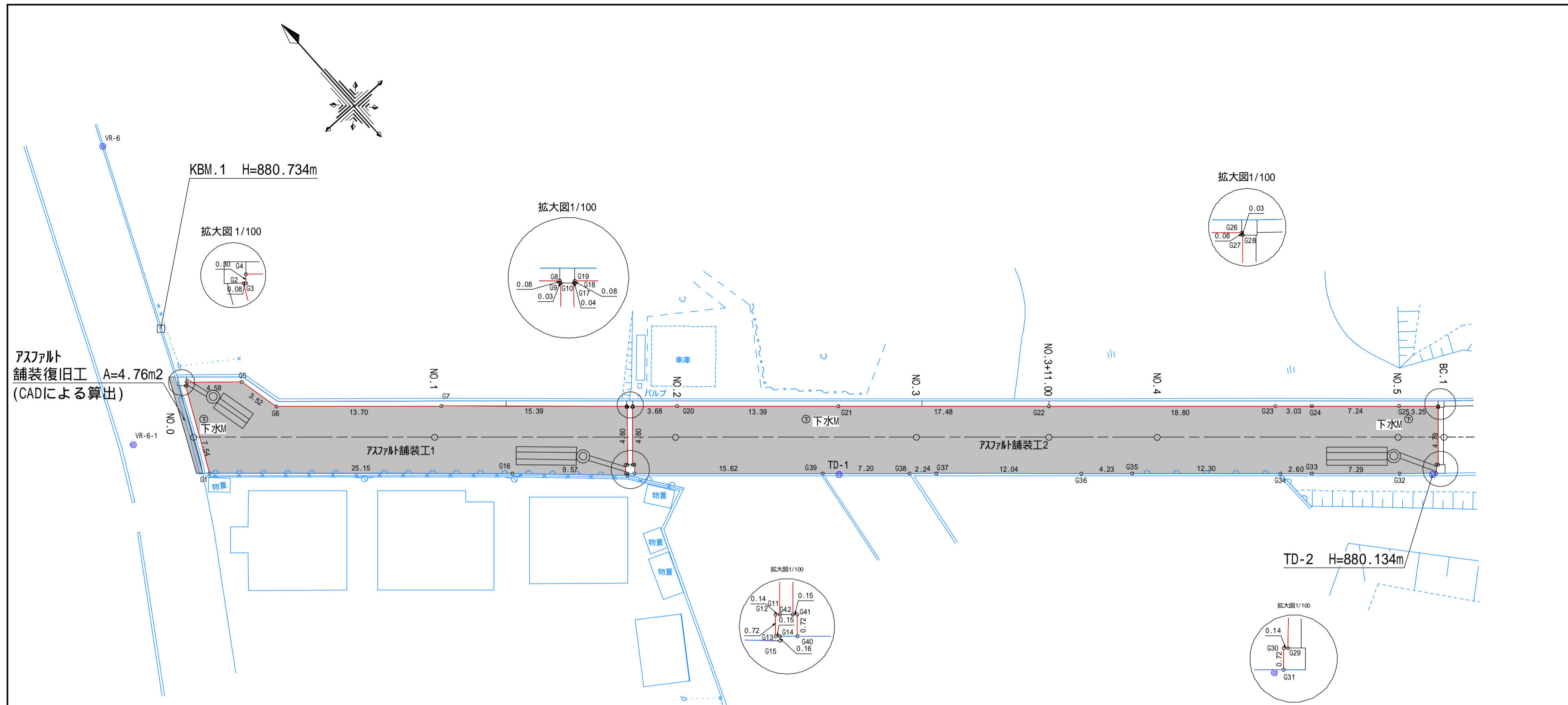
GH=876.92
FH=876.94



掘削 1.1
床掘 1.8
盛土 -
埋戻 0.3

L=8.36

工事名	町道4241号線
図面名	横断面(3/3)
年月日	令和4年3月
尺度	1:100 図面番号 13 葉之内 6
会社名	株式会社アトラス測量
事務所名	富士河口湖町都市整備課



求積表

地番	④ 舗装面積1	Xn	Yn	Yn+1-Yn-1	Xn · (Yn+1-Yn-1)
G2	-55978.489	22712.536	3.427	-191938.281803	
G3	-55978.543	22712.588	0.260	-14554.221180	
G4	-55978.318	22712.796	3.635	-203481.185930	
G5	-55981.352	22716.233	4.227	-236633.174904	
G6	-55984.786	22717.023	11.045	-618351.961370	
G7	-55993.873	22727.278	21.744	-1217930.774512	
G8	-56004.115	22738.767	11.436	-634063.059140	
G9	-56004.175	22738.714	-0.028	1568.116900	
G10	-56004.198	22738.739	-3.151	176469.227898	
G11	-56007.799	22735.563	-3.284	183929.611916	
G12	-56007.703	22735.455	-0.585	12564.502555	
G13	-56008.243	22734.978	-0.368	20611.033424	
G14	-56008.339	22735.087	0.008	-448.066712	
G15	-56008.457	22734.986	-7.137	399732.357609	
G16	-56001.974	22727.950	-25.515	145580.568810	
G1	-55986.241	22709.171	-15.414	822566.504774	
合計				421.382035	
合計面積				210.6960175	
地積				210.69 n=2	

地番	④ 舗装面積2	Xn	Yn	Yn+1-Yn-1	Xn · (Yn+1-Yn-1)
G18	-56004.507	22739.087	0.080	-4480.365950	
G19	-56004.447	22739.140	2.800	-156812.451600	
G20	-56006.893	22741.887	12.739	-713471.809927	
G21	-56015.809	22751.879	23.038	-1290492.207742	
G22	-56027.436	22764.925	27.097	-1518175.433292	
G23	-56039.932	22778.976	19.339	-10595.259888	
G24	-56041.946	22781.234	7.658	-429169.222468	
G25	-56046.763	22786.634	7.822	-438397.780186	
G26	-56048.923	22789.056	2.368	-132723.849664	
G27	-56048.482	22789.002	-0.028	1568.071496	
G28	-56049.005	22789.028	-3.178	179011.038980	
G29	-56052.569	22785.826	-3.310	185534.003390	
G30	-56052.473	22785.718	-0.589	33014.906597	
G31	-56053.008	22785.237	-2.787	155098.673136	
G32	-56050.884	22782.951	-7.730	433274.083208	
G33	-56046.129	22775.507	-7.392	414292.985568	
G34	-56044.401	22775.559	-11.126	623550.005526	
G35	-56036.212	22766.381	-12.347	691879.109564	
G36	-56033.404	22763.212	-10.566	650551.249684	
G37	-56025.397	22754.235	-10.650	596670.371550	
G38	-56023.905	22752.262	-7.051	395024.554155	
G39	-56019.113	22747.184	-17.045	954845.781085	
G40	-56008.722	22735.517	-11.189	626681.690488	
G41	-56009.180	22735.995	0.380	-2067.018420	
G42	-56008.084	22735.886	3.065	-171664.777460	
G43	-56004.484	22739.060	3.201	-179270.353284	
合計				748.308118	
合計面積				374.1540590	
地積				374.15 n=2	

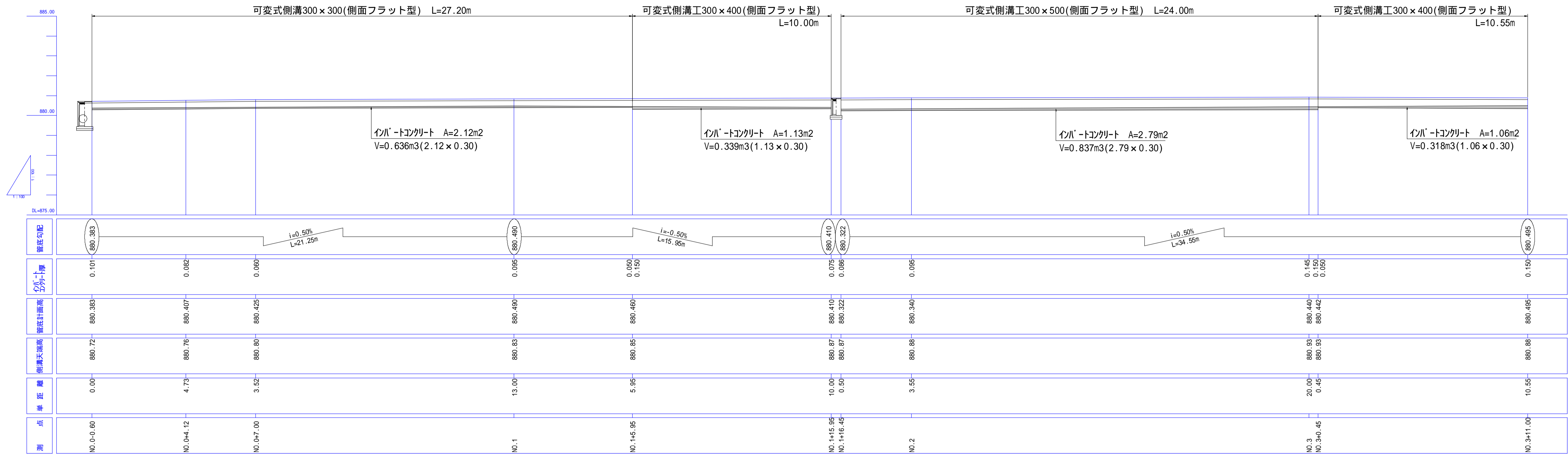
地番	④ 舗装面積3	Xn	Yn	Yn+1-Yn-1	Xn · (Yn+1-Yn-1)
G44	-56052.950	22786.257	0.372	-20851.697400	
G45	-56052.854	22786.148	3.092	-173315.424568	
G46	-56049.292	22789.349	3.228	-180927.114576	
G47	-56049.315	22789.376	0.080	-4480.365950	
G48	-56049.255	22789.429	2.222	-124541.444610	
G49	-56051.119	22791.598	3.895	-218319.108505	
G50	-56052.510	22793.324	3.473	-184670.367230	
G51	-56053.896	22795.071	3.215	-180213.027740	
G52	-56054.871	22796.539	3.740	-209845.115440	
G53	-56056.405	22798.811	3.847	-215648.990035	
G54	-56057.405	22800.386	3.276	-183644.068780	
G55	-56058.422	22802.827	2.578	-144518.611916	
G56	-56059.933	22802.964	2.182	-122220.591806	
G57	-56063.668	22804.269	2.444	-137019.792884	
G58	-56060.242	22805.408	3.017	-169133.750114	
G59	-56061.182	22807.286	2.966	-166277.465812	
G60	-56061.704	22808.374	2.826	-158430.375504	
G61	-56062.490	22810.112	4.116	-230753.208840	
G62	-56063.465	22812.490	4.742	-265852.961030	
G63	-56064.326	22814.854	4.723	-264791.811688	
G64	-56065.130	22817.213	4.815	-269953.600950	
G65	-56065.890	22819.669	3.907	-219049.432230	
G66	-56066.887	22821.120	3.689	-206628.532743	
G67	-56066.829	22823.388	4.337	-243161.837373	
G68	-56067.289	22825.457	4.303	-241257.544567	
G69	-56067.722	22827.661	8.451	-473828.818622	
G70	-56068.862	22833.908	7.486	-419731.521712	
G71	-56069.007	22835.147	3.174	-177963.028218	
G72	-56069.288	22837.082	4.039	-226483.854232	
G73	-56069.503	22839.186	4.381	-245640.492643	
G74	-56069.662	22841.463	4.270	-239417.456740	
G75	-56069.774	22843.456	3.821	-214482.046454	
G76	-56069.771	22845.284	5.347	-299805.065537	
G77	-56069.652	22848.803	6.101	-342080.946852	
G78	-56069.433	22851.385	7.345	-411829.985385	
G79	-56069.124	22856.148	5.701	-379080.105214	
G80	-56068.312	22858.146	3.898	-218554.280176	
G81	-56067.880	22860.046	4.109	-230382.836740	
G82	-56067.262	22862.255	5.375	-301361.533250	
G83	-56066.444	22865.421	4.416	-247589.416704	
G84	-56066.922	22866.871	1.146	-44256.336812	
G85	-56069.959	22866.567	0.140	-7849.794260	
G86	-56070.637	22866.811	-1.030	57752.756110	
G87	-56071.013	22865.537	-3.263	182959.115419	
G88	-56071.594	22863.548	-4.386	242447.819904	
G89	-56072.254	22861.181	-4.783	268193.590882	
G90	-56072.888	22858.765	-6.875	329428.217000	
G91	-56073.726	22855.306	-8.230	461486.764980	
G92	-56074.749	22850.535	-7.881	44125.986869	
ANO.0	-56075.301	22847.425	-8.210	282152.818210	
G100	-56076.492	22845.325	-2.852	159930.155184	
D211	-56076.361	22844.573	-0.724	40599.285364	
G94	-56076.183	22844.601	-2.026	113610.398238	
G95	-56075.803	22842.547	-1.088	117086.716684	
G96	-56076.000	22842.513	-4.121	21089.196000	
G97	-56075.283	22838.426	-6.089	341442.398187	
G98	-56074.932	22836.424	-6.432	304599.930624	
G99	-56074.246	22832.994	-9.967	553285.591716	
G100	-56073.619	22828.537	-8.283	414489.808067	
G101	-56073.043	22825.001	-2.965	166256.572495	
G102	-56072.633	22823.592	-4.488	251653.976904	
G103	-56072.067	22821.113	-2.214	262959.757338	
G104	-56071.442	22818.378	-4.234	274308.002028	
G105	-56070.820	22816.879	-3.198	179314.802160	
G106	-56070.373	22815.180	-4.294	240766.181662	
G107	-56069.490	22812.585	-4.057	227473.920930	
G108	-56068.938	22811.123	-4.181	234424.229778	
G109	-56068.825	22808.404	-3.867	218184.279275	
G110	-56067.328	22807.256	-3.633	203682.602624	
G111	-56066.165	22804.771	-4.270	239402.524550	
G112	-56065.286	22802.986	-4.452	249602.653272	
G113	-56063.887	22799.319	-3.978	223022.124486	
G114	-56063.114	22799.008	-3.521	197398.224394	
G115	-56061.744	22796.798	-3.186	178612.716384	
G116	-56061.120	22795.822	-4.082	228841.491840	
G117	-56059.031	22792.716	-5.524	309670.387244	
G118	-56057.262	22790.298	-4.792	268028.399504	
G119	-56055.337	22787.924	-4.522	253482.233914	
G43	-56053.485	22785.776	-1.667	93441.159495	
合計				922.371893	
合計面積				461.1859455	
地積				461.18 n=2	

地番	④ 舗装面積4	Xn	Yn	Yn+1-Yn-1	Xn · (Yn+1-Yn-1)
G121	-56061.755	22876.678	16.397	-91824.598735	
G122	-56056.146	22881.568	6.890	-380226.845940	
G123	-56057.438	22883.800	2.737	-153429.207806	
G124	-56056.250	22884.889	1.294	-72549.727500	
G125	-56056.935	22885.124	-2.346	131533.029510	
G126	-56055.963	22883.343	-3.815	213891.648642	
G127	-56056.371	22881.300	-3.940	221406.090770	
G128	-56067.184	22878.594	-9.534	534544.532256	
G129	-56069.162	22871.775	-10.468	586831.987816	
G130	-56070.248	22868.126	-4.269	238363.888712	
G131	-56070.431	22867.508	-0.881	48036.047291	
G132	-56069.716	22867.245	-0.346	19400.121736	
G133	-56069.746	22867.160	-1.490	83543.921540	
G120	-56065.834	22865.755	9.518	-533634.608012	
合計				215.426896	
合計面積				107.7154080	
地積				107.71 n=2	

地番	④ 舗装面積5	Xn	Yn	Yn+1-Yn-1	Xn · (Yn+1-Yn-1)
G135	-56055.179	22884.703	0.211	-11827.642769	
G136	-56055.080	22884.718	6.885	-384818.124200	
G137	-56056.146	22881.568	6.890	-380226.845940	
G138	-56055.878	22881.608	0.353	-19788.077834	
G139	-56056.602	22881.921	0.686	-38456.886972	
G140	-56062.225	22882.294	1.051	-58821.398475	
G141	-56064.347	22883.372	-6.895	385653.672265	
G142	-56066.130	22885.399	-6.620	483320.046030	
G143	-56067.424	22884.352	-0.892	50003.222208	
G134	-56055.149	22884.507	0.351	-19675.357299	
合計				142.601784	
合計面積				71.3008690	
地積				71.30 n=2	

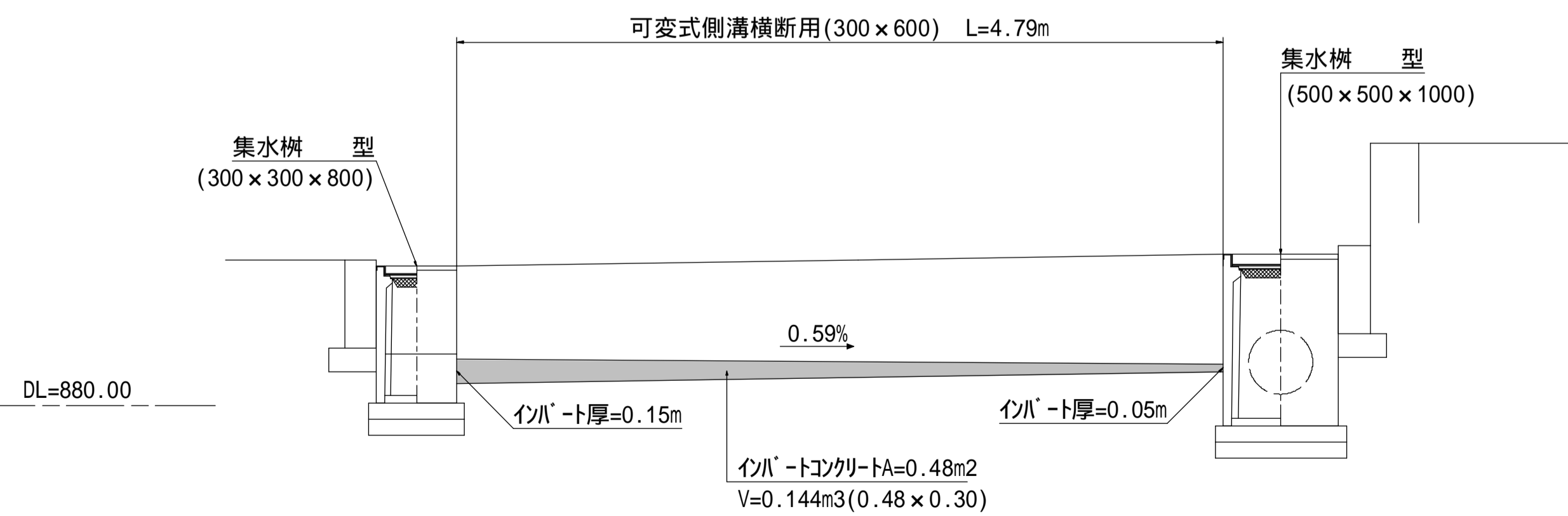
地番	④ 舗装面積6	Xn	Yn	Yn+1-Yn-1	Xn · (Yn+1-Yn-1)
G146	-56045.120	22888.496	1.621	-90848.138520	
G147	-56044.377	22886.832	3.016	-168060.001032	
G148	-56035.105	22881.612	4.707	-263851.379235	
G149	-56035.466	22881.539	-6.714	376351.465624	
G150	-56034.566	22884.798	-6.726	377023.019166	
G151	-56034.468	22884.813	-0.136	7623.407648	
G152	-56034.444	22884.682	-0.711	39854.709884	
G153	-56034.357	22884.102	-0.400	22471.742800	
G154	-56033.329	22884.262	0.705	-39517.599445	
G155	-56030.077	22884.807	0.644	-36006.249588	
G156	-56049.329	22884.906	0.396	-22195.534284	
G157	-56044.673	22885.203	0.305	-17093.625265	
G145	-56044.530	2288			

可変式側溝展開図(A1) S=1:100

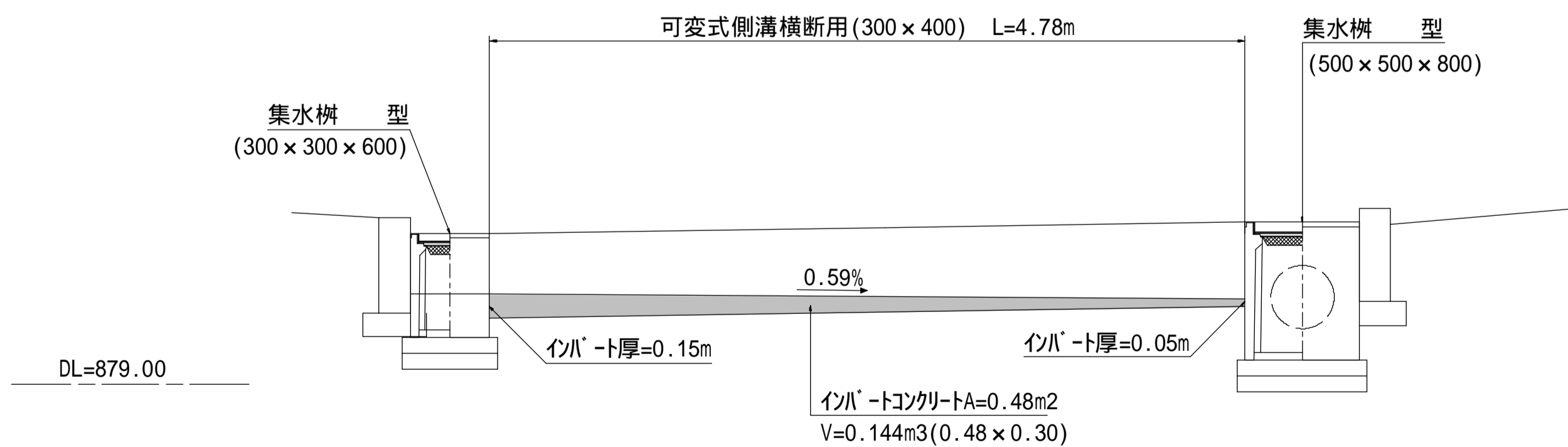


可変式側溝横断用展開図(A1) S=1:30

可変式側溝横断用(300x600)
(NO.1+16.20付近)



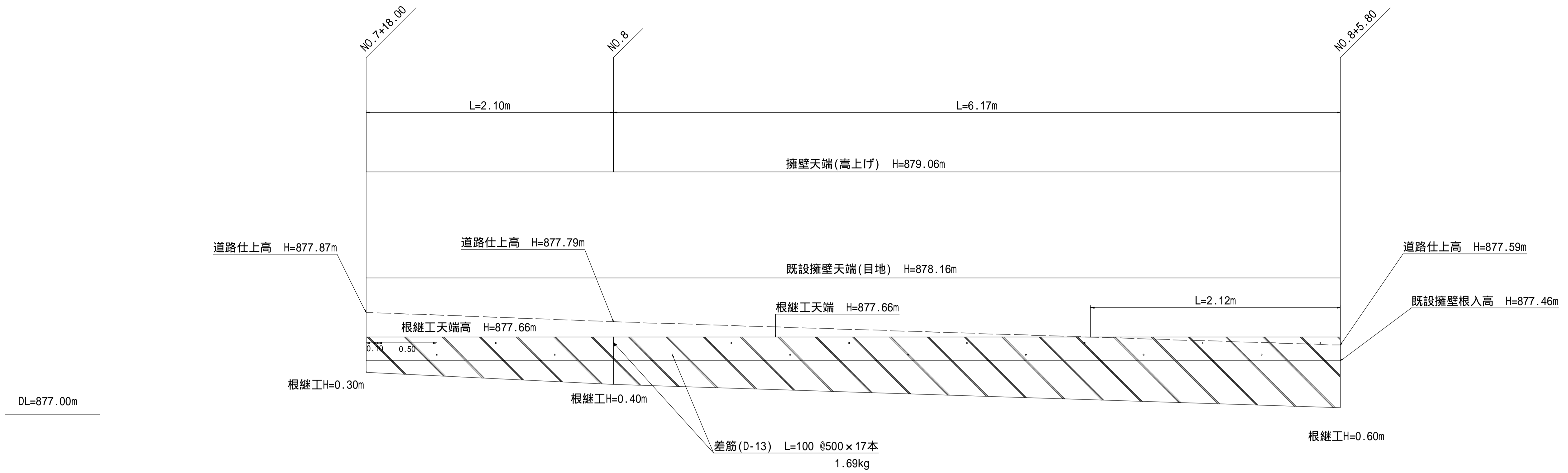
可変式側溝横断用(300x400)
(BC.1付近)



工事名	町道4241号線
図面名	側溝展開図
年月日	令和4年3月
尺度	図示 図面番号 13 葉之内 8
会社名	株式会社アトラス測量
事務所名	富士河口湖町都市整備課

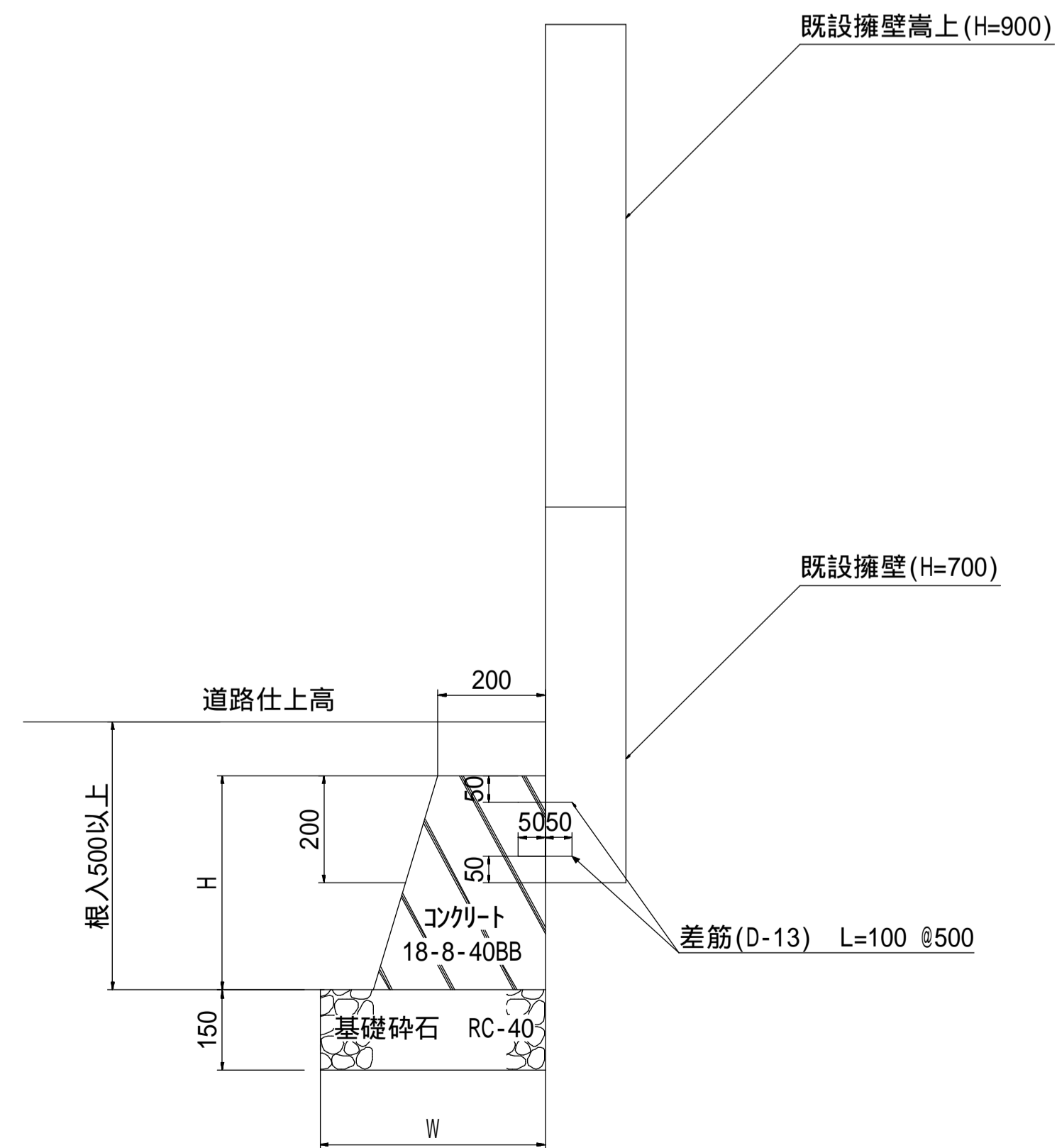
根継工展開図

S=1:20



根継工構造図

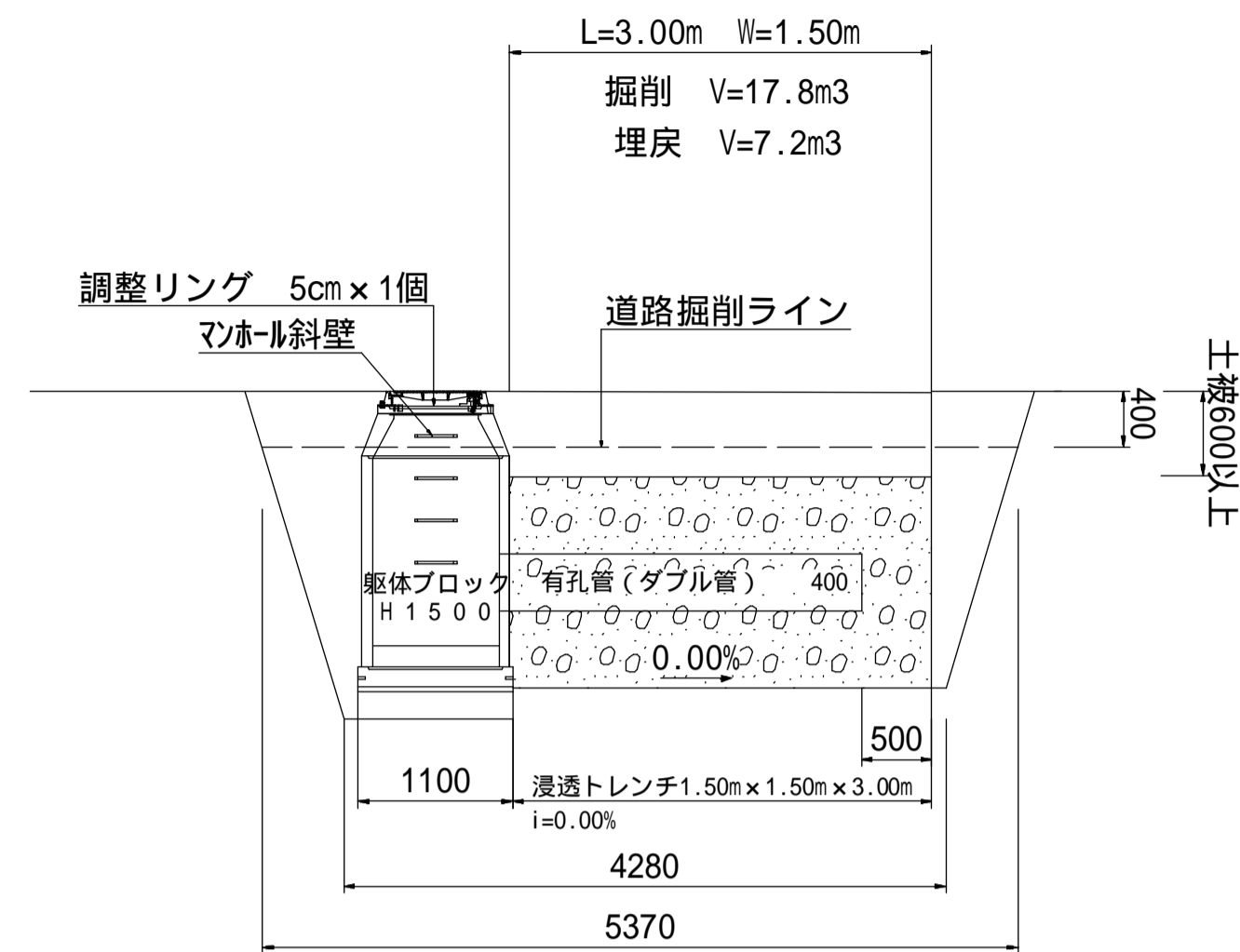
S=1:10



工事名	町道4241号線
図面名	根継工詳細図
年月日	令和4年3月
尺度	図示 図面番号 13 葉之内 9
会社名	株式会社アトラス測量
事務所名	富士河口湖町都市整備課

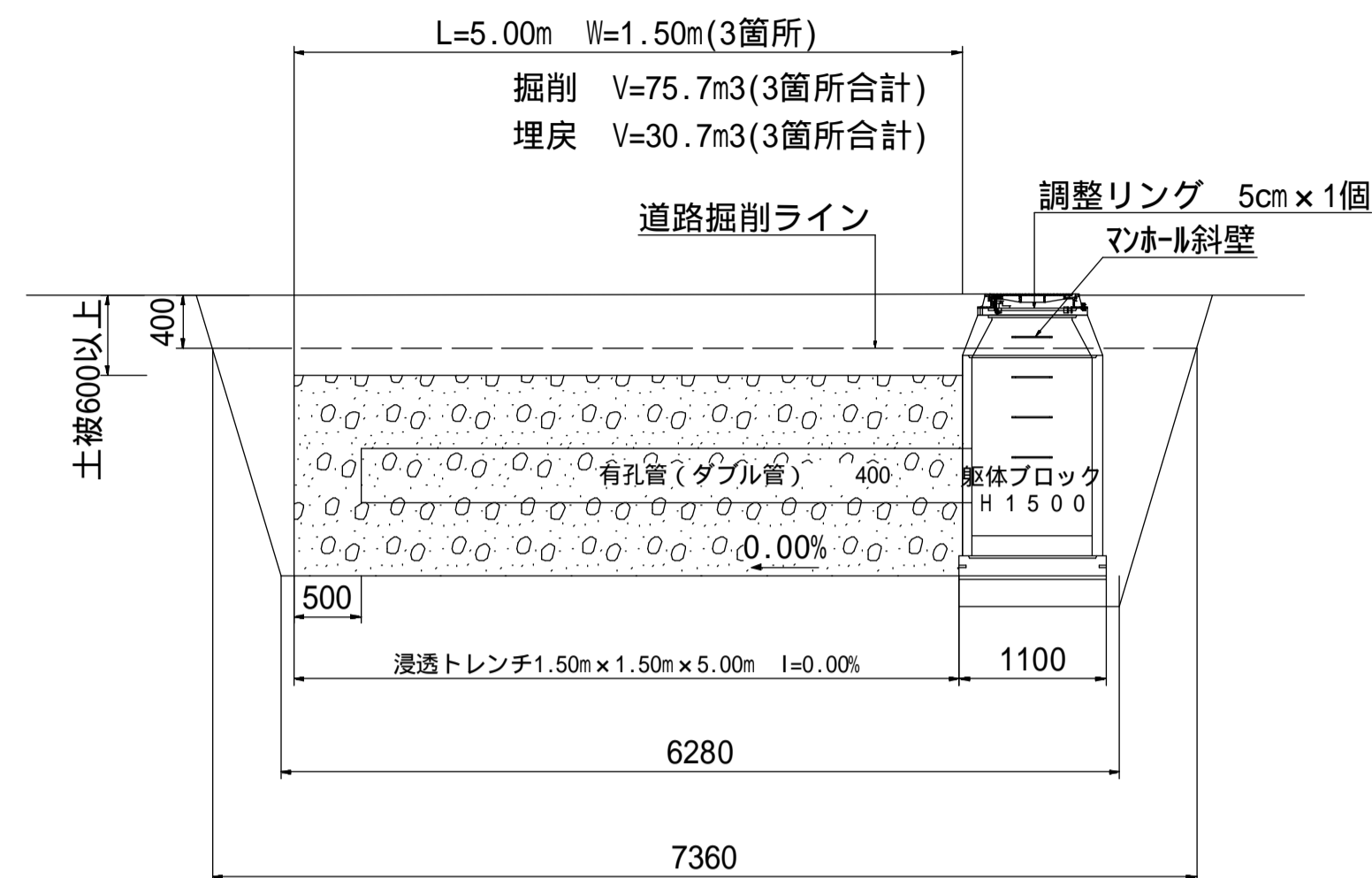
NO.0+2.15付近

S=1:50



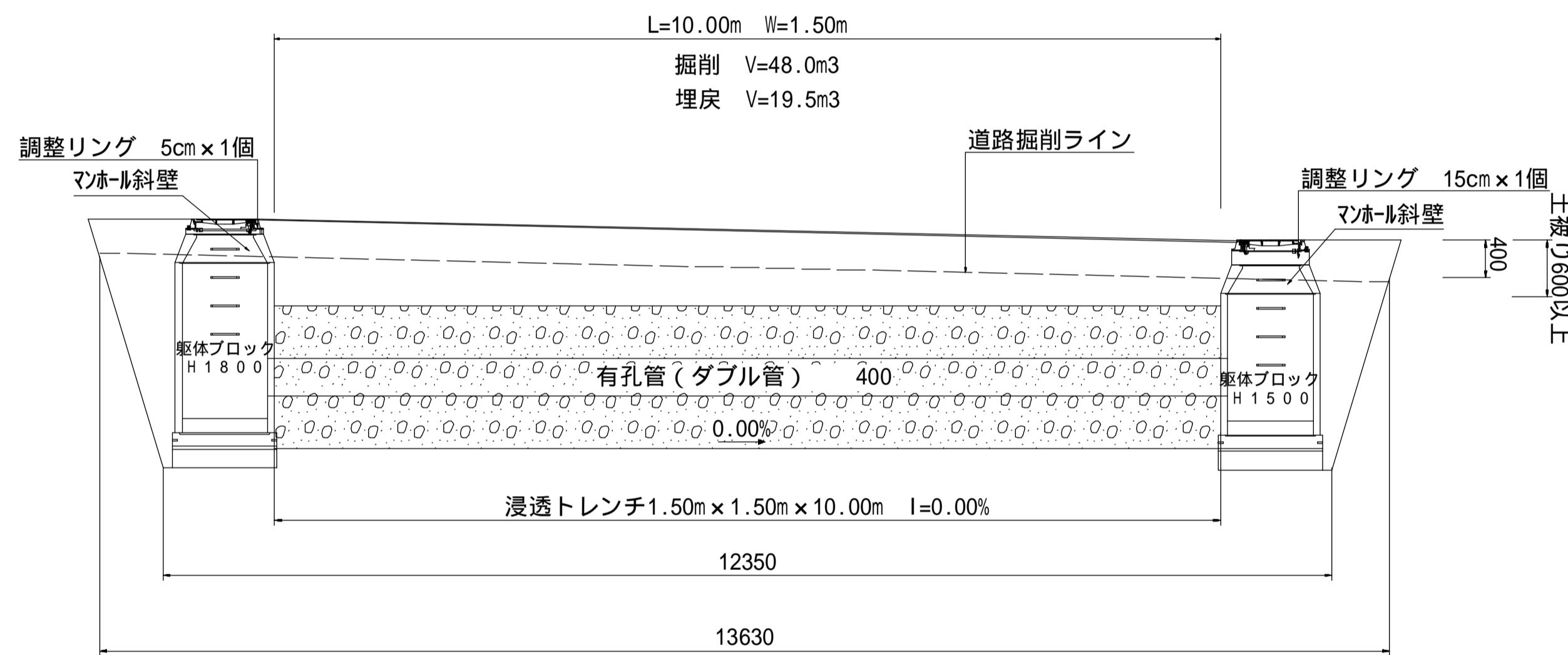
NO.1+11.80付近・NO.4+19.10付近・EP+6.20付近

S=1:50



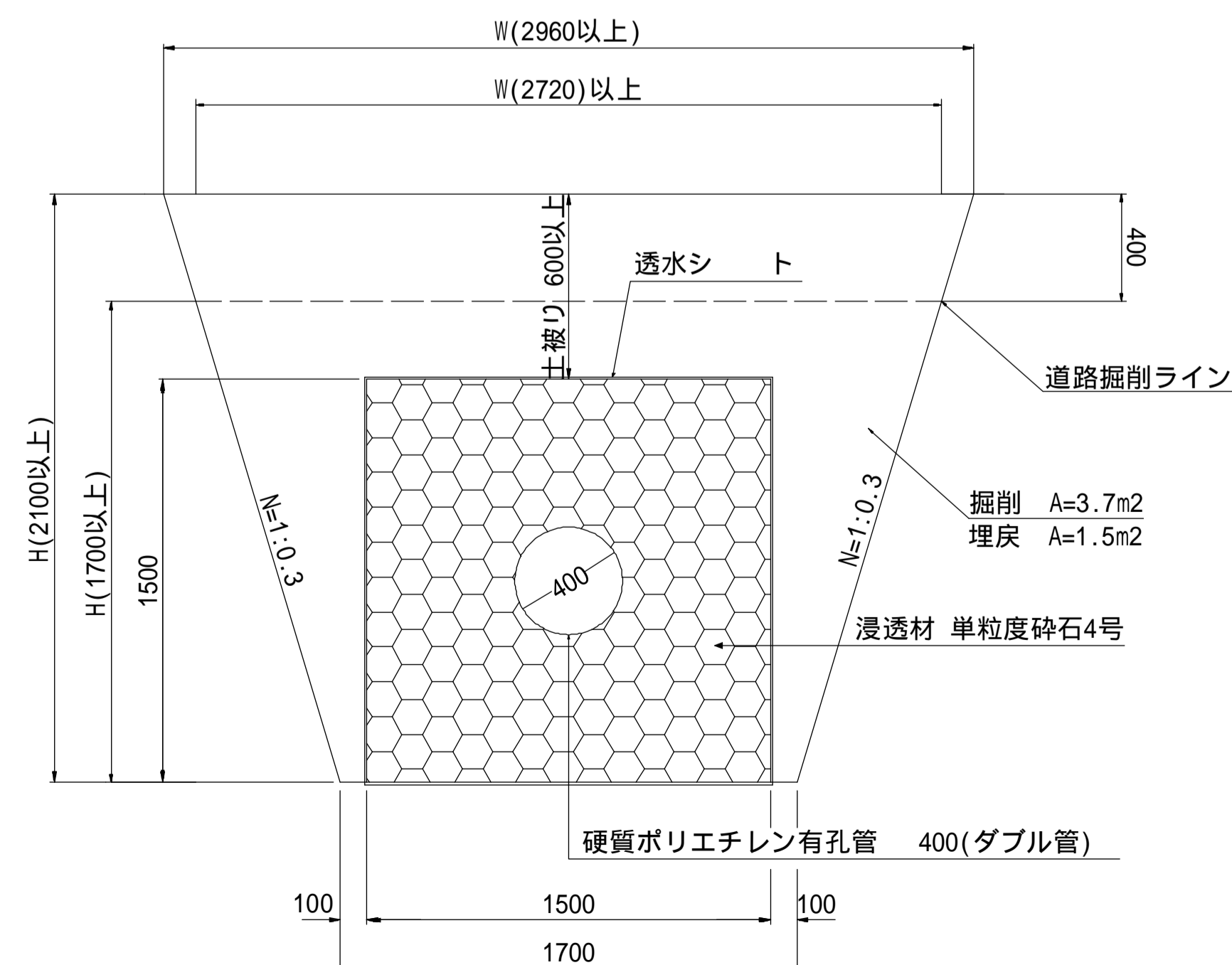
NO.9+4.00付近

S=1:50



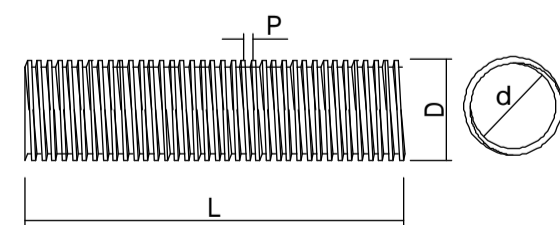
断面図

S=1:20



暗渠排水管(参考図)

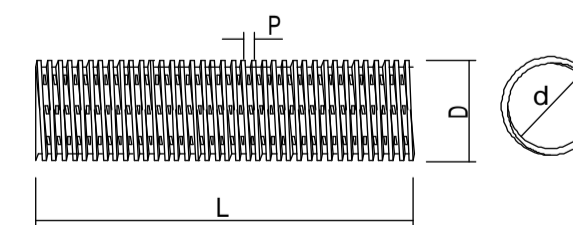
集水溝からマンホール接続
【無孔管 ダブル管】



寸法 呼び径	外径 D	内径 d	山ピッチ P	長さ L
W-400	485	400	70	5,000

備考 管の許容差は、内径±1.5%、長さ+2.0%とします。
その他の寸法は参考値である。

【有孔管 ダブル管】

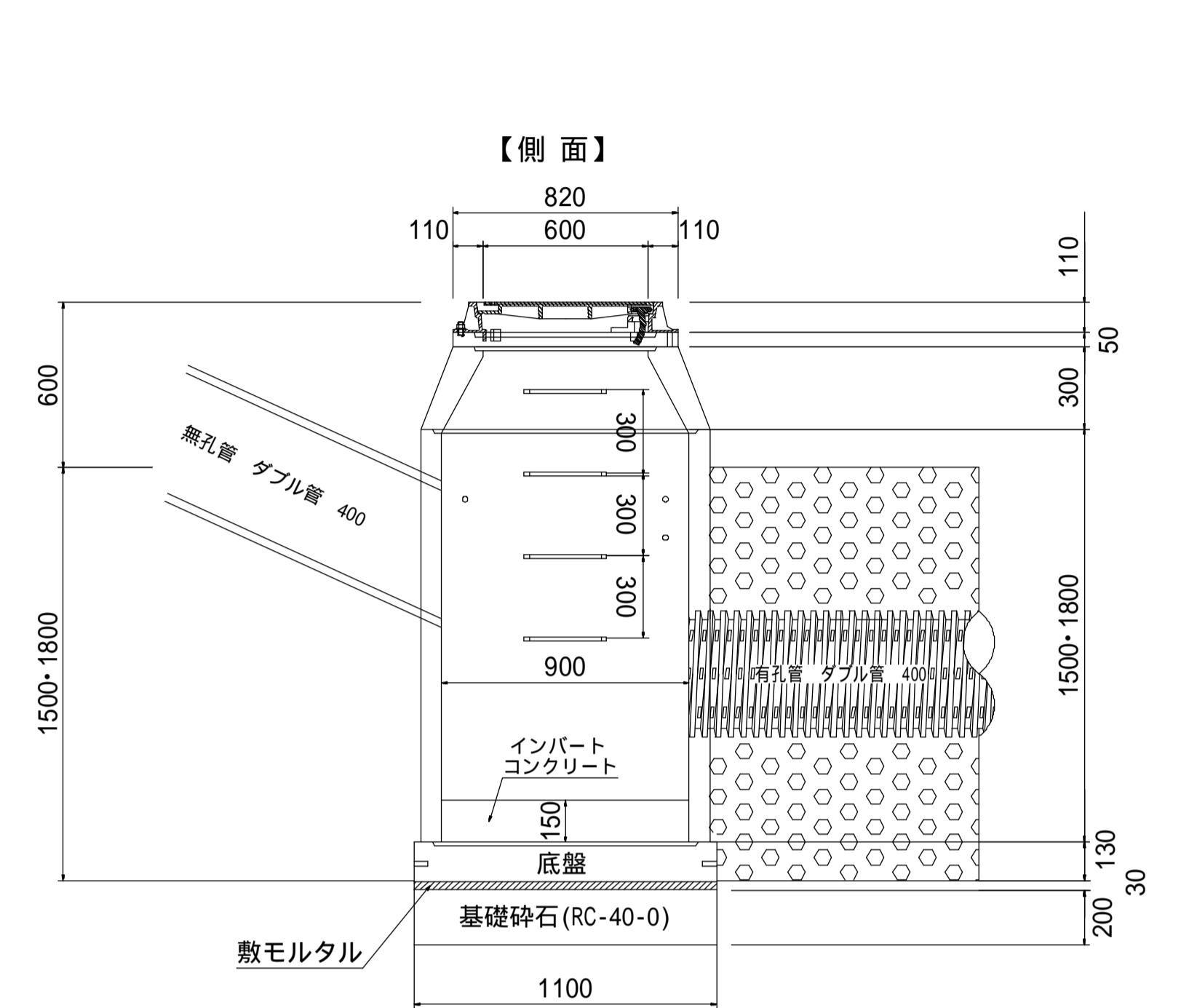


寸法 呼び径	外径 D	内径 d	山ピッチ P	長さ L
W-400	485	400	79	5,000

備考 管の許容差は、内径±1.5%、長さ+2.0%とします。
その他の寸法は参考値である。

マンホール工

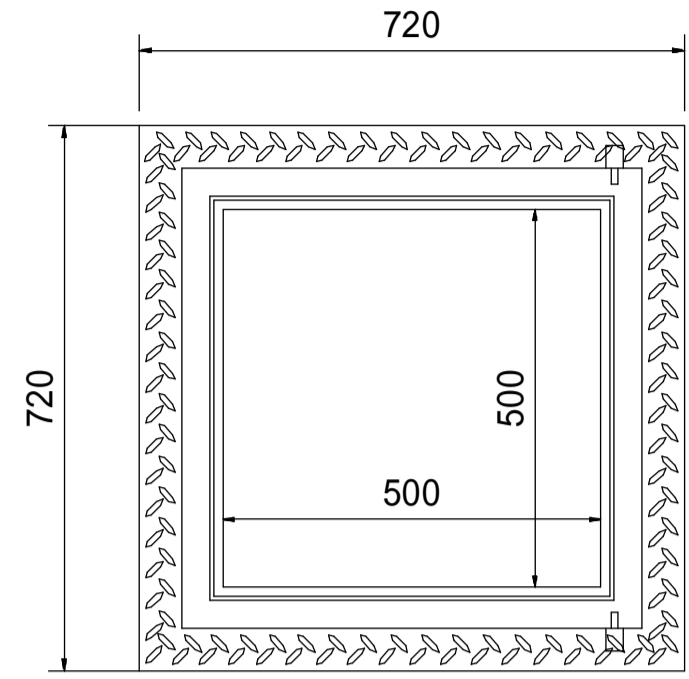
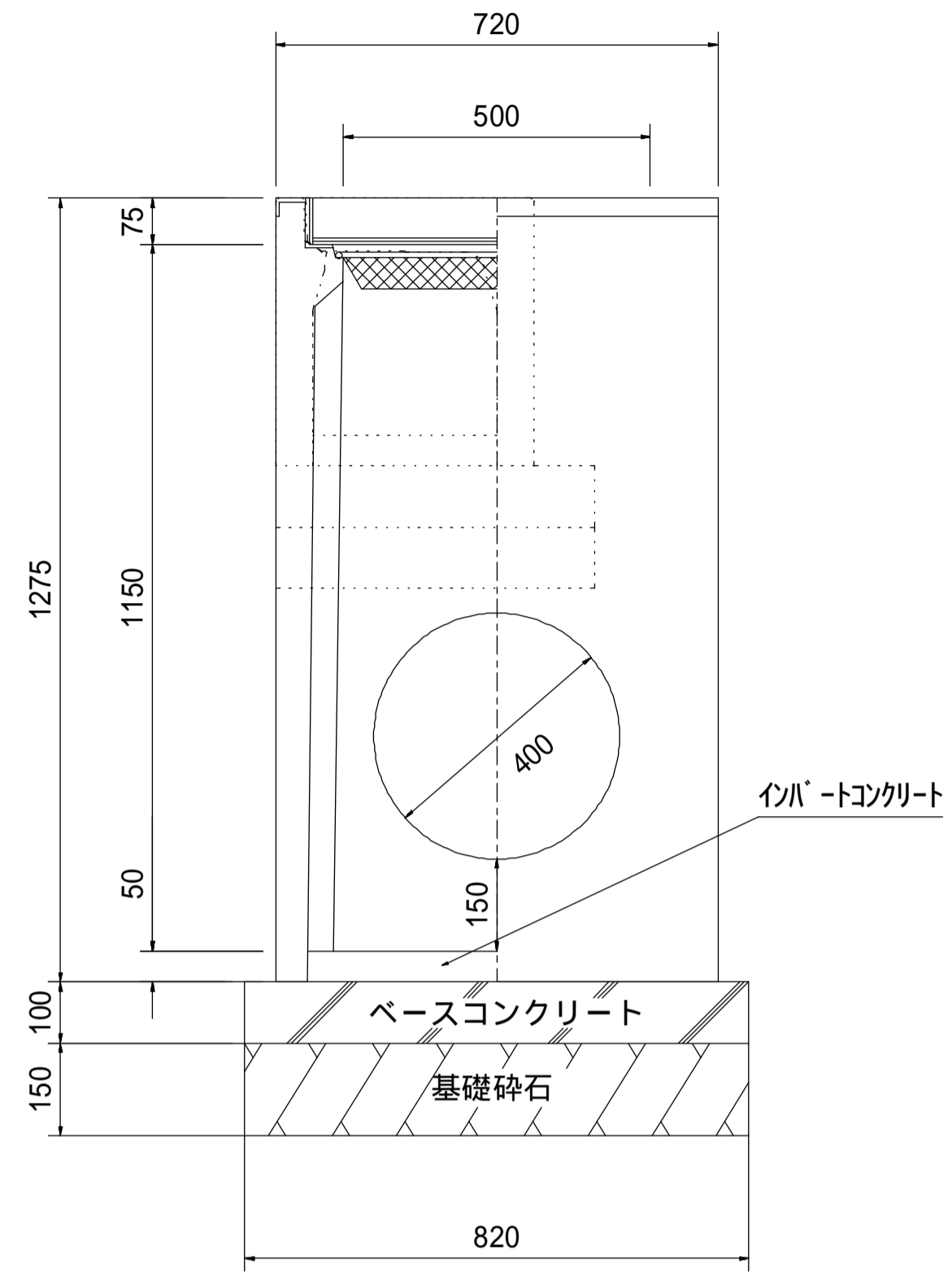
S=1:20



浸透トレンチ工		
5箇所相当(28.00m)		
マンホール蓋及び受枠	600用	6組
調整金具	600用	6個
調整モルタル		6袋
調整リング	600×5cm	5個
	600×15cm	1個
マンホール斜壁	600/900×300H	6個
マンホール躯体ブロック	900×1500	5個
マンホール躯体ブロック	900×1800	1個
インバート コンクリート	18-8-25BB t=15cm	0.572 m ³
マンホール底板		6個
敷モルタル	1:3 t=3cm	0.170 m ³
基礎砕石	RC-40-0 t=20cm	5.69 m ²
削孔	400	11箇所
浸透材	単粒度砕石 40	59.74 m ³
透水シート		177.00 m ²
硬質が無孔管	400 ダブルプレス	14.9 m
硬質が有孔管	400 ダブルプレス	26.00 m
掘削		141.5 m ³
埋戻		57.4 m

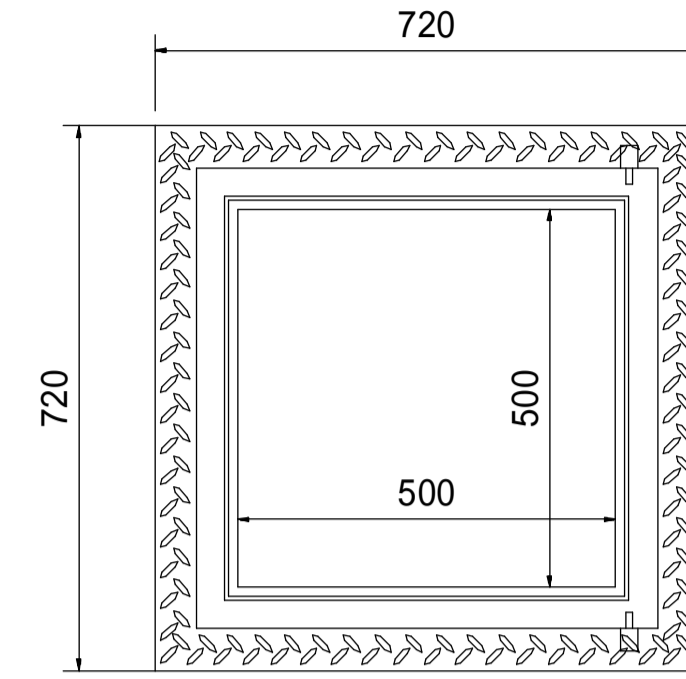
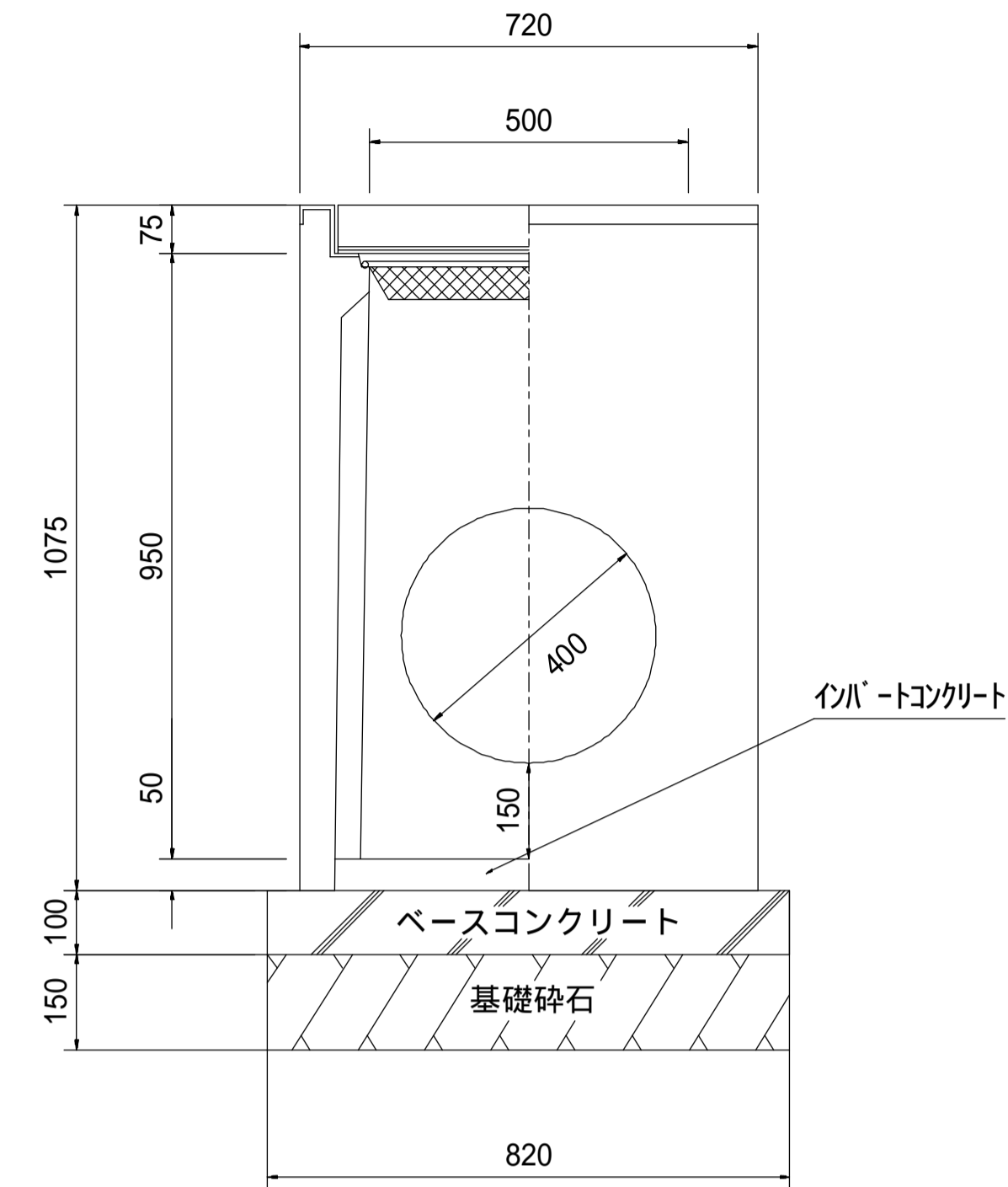
工事名	町道4241号線
図面名	浸透トレンチ工詳細図
年月日	令和4年3月
尺度	図示 図面番号 13 葉之内 10
会社名	株式会社アトラス測量
事務所名	富士河口湖町都市整備課

可変側溝用柵 型(500×500×1200) 構造図 S=1/10



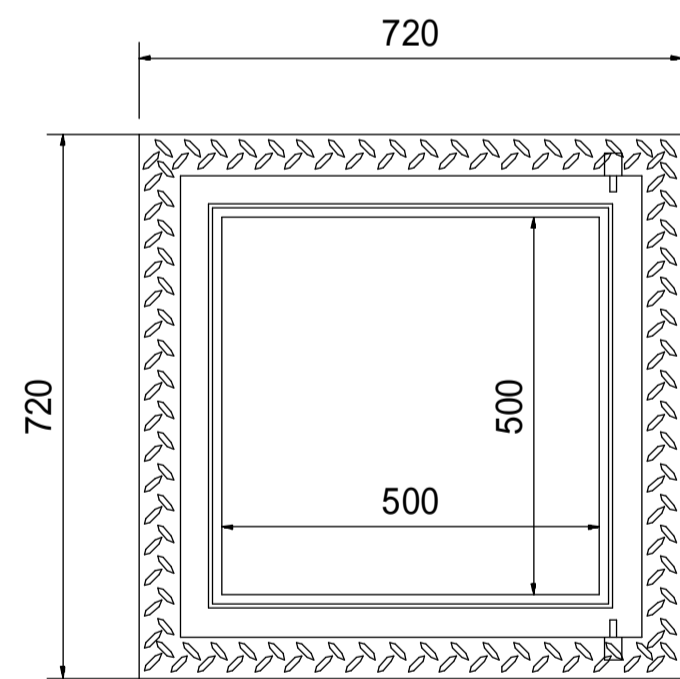
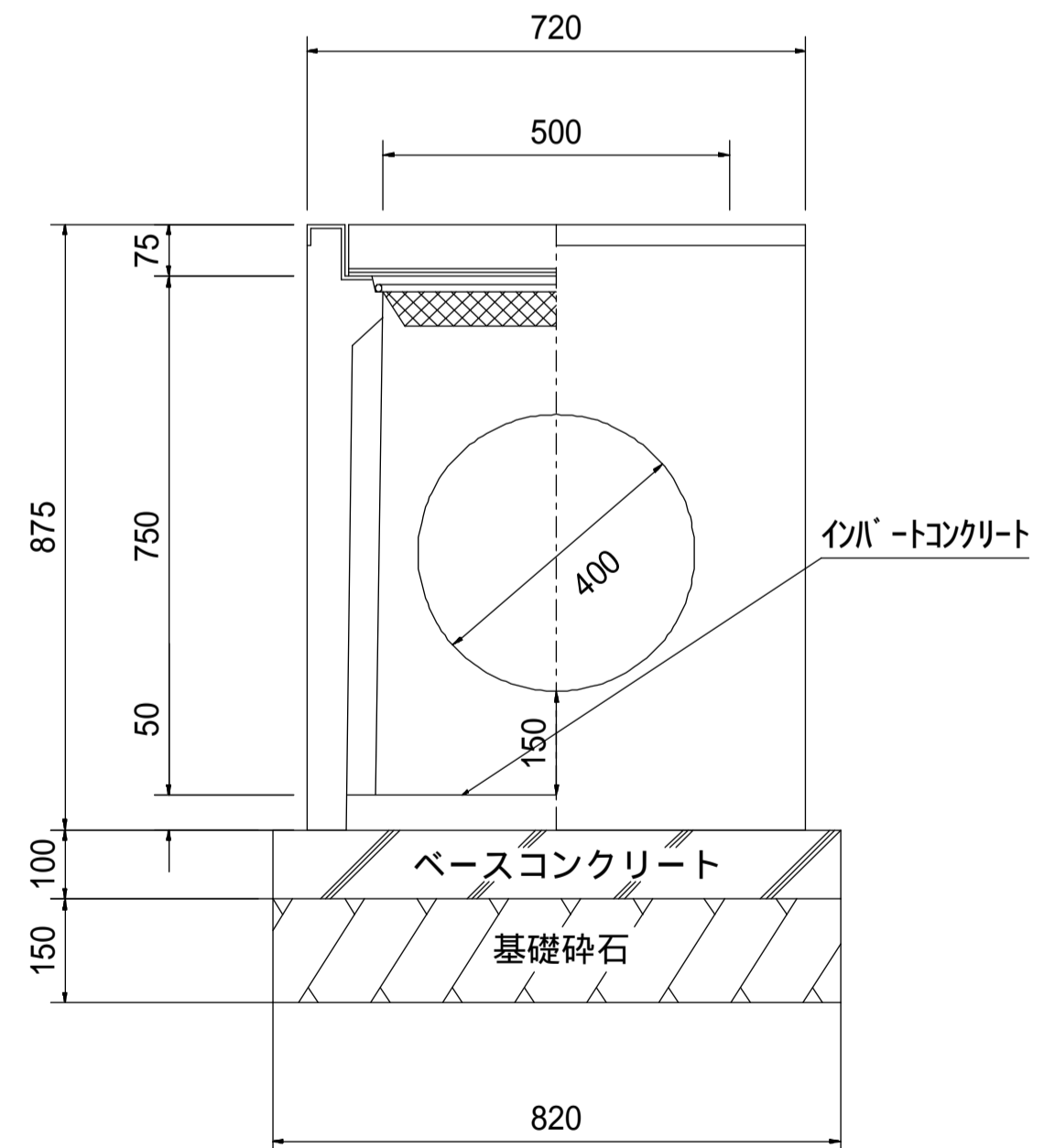
可変式側溝用柵 型		1.0箇所当
可変側溝用柵	500×500×1200	1 基
イバートンクリート	18-8-40BB	0.067 m ³
イバートンクリート	18-8-25BB	0.013 m ³
型 枠		0.33 m ²
基礎砕石	RC-40-0 t=15cm	0.67 m ²
グレーチング蓋	500×500用 T-25 普通目	1 枚

可変側溝用柵 型(500×500×1000) 構造図 S=1/10



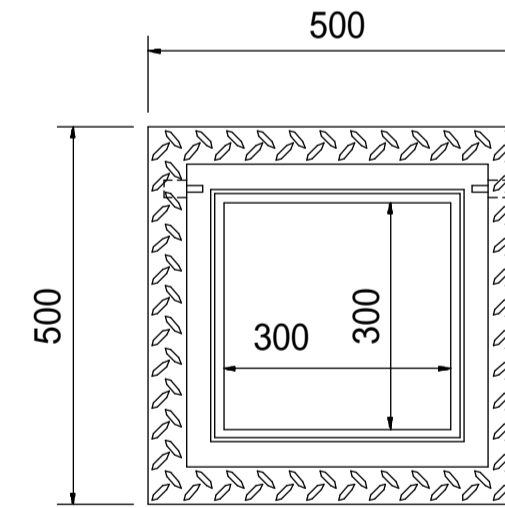
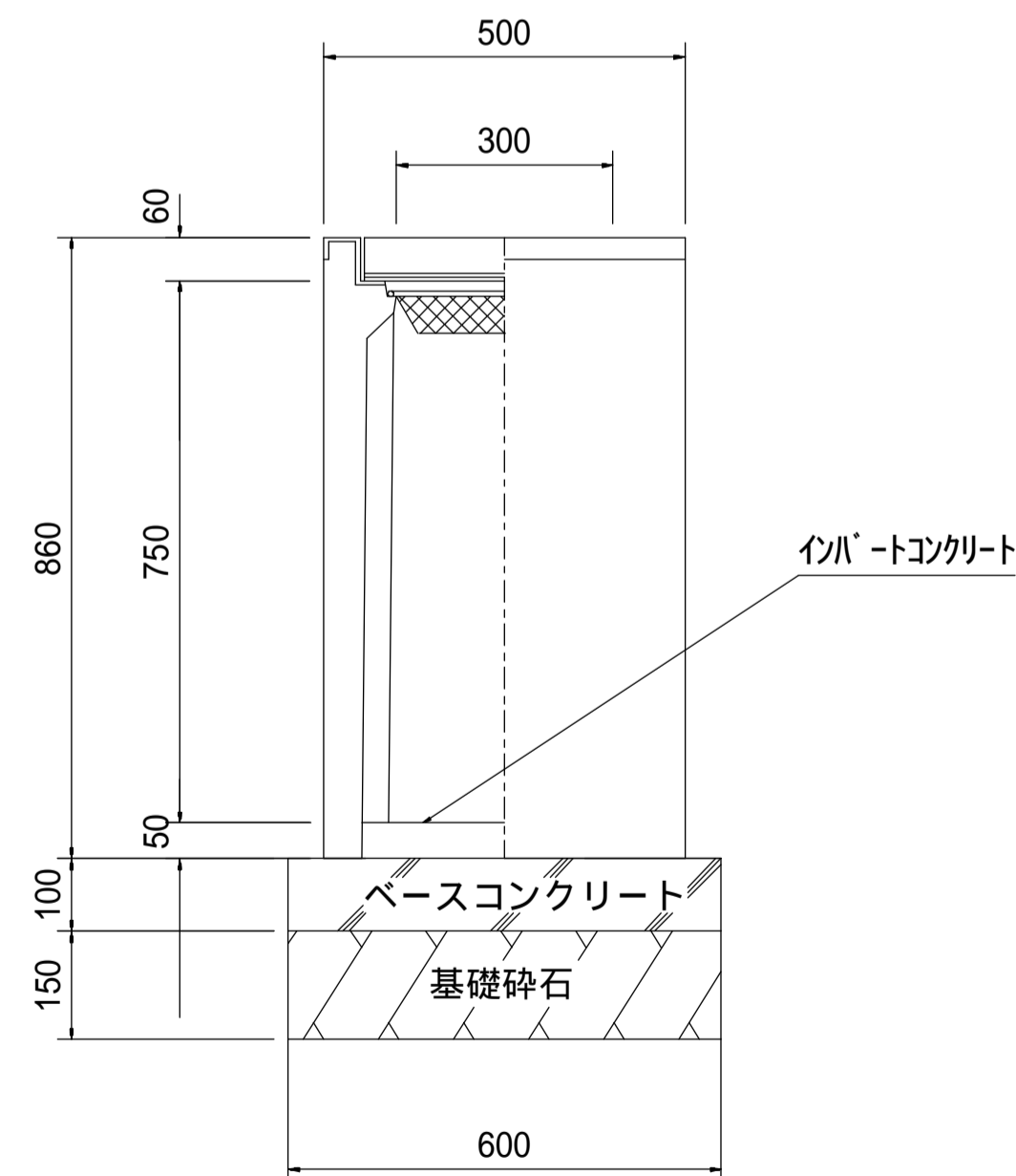
可変式側溝用柵 型		1.0箇所当
可変側溝用柵	500×500×1000	1 基
イバートンクリート	18-8-40BB	0.067 m ³
イバートンクリート	18-8-25BB	0.013 m ³
型 枠		0.33 m ²
基礎砕石	RC-40-0 t=15cm	0.67 m ²
グレーチング蓋	500×500用 T-25 普通目	1 枚

可変側溝用柵 型(500×500×800) 構造図 S=1/20



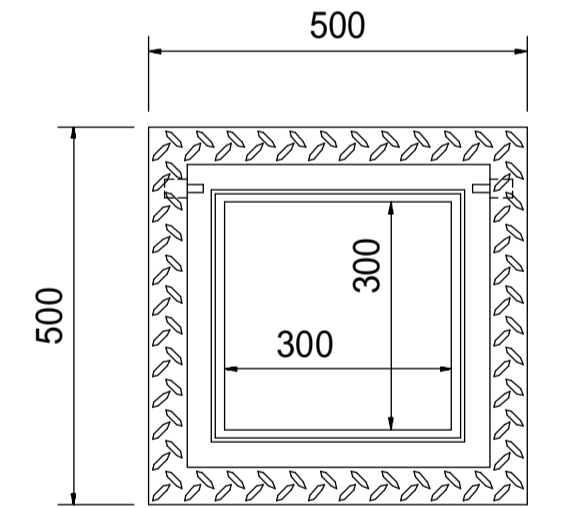
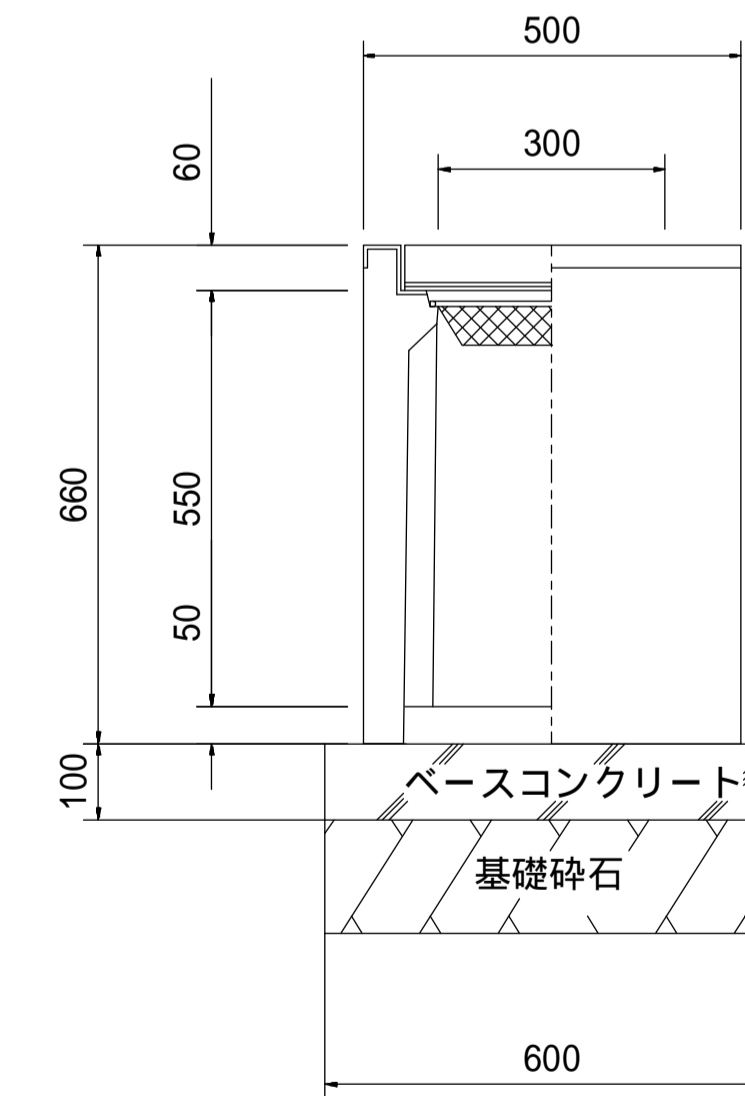
可変式側溝用柵 型		1.0箇所当
可変側溝用柵	500×500×800	1 基
イバートンクリート	18-8-40BB	0.067 m ³
イバートンクリート	18-8-25BB	0.013 m ³
型 枠		0.33 m ²
基礎砕石	RC-40-0 t=15cm	0.67 m ²
グレーチング蓋	500×500用 T-25 普通目	1 枚

可変側溝用柵 型(300×300×800) 構造図 S=1/20



可変式側溝用柵 型		1.0箇所当
可変側溝用柵	300×300×800	1 基
イバートンクリート	18-8-40BB	0.036 m ³
イバートンクリート	18-8-25BB	0.005 m ³
型 枠		0.24 m ²
基礎砕石	RC-40-0 t=15cm	0.36 m ²
グレーチング蓋	300×300用 T-25 普通目	1 枚

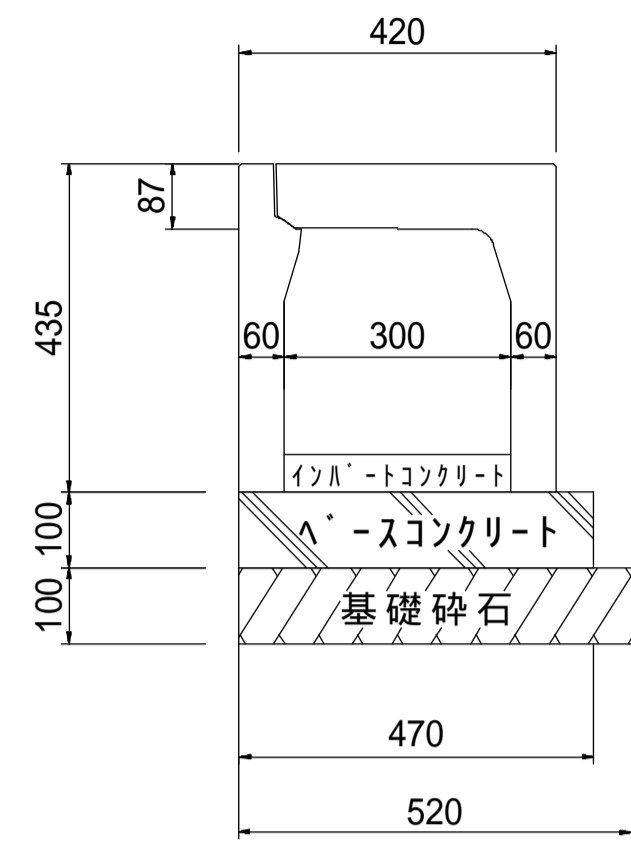
可変側溝用柵 型(300×300×600) 構造図 S=1/20



可変式側溝用柵 型		1.0箇所当
可変側溝用柵	300×300×600	1 基
イバートンクリート	18-8-40BB	0.036 m ³
イバートンクリート	18-8-25BB	0.005 m ³
型 枠		0.24 m ²
基礎砕石	RC-40-0 t=15cm	0.36 m ²
グレーチング蓋	300×300用 T-25 普通目	1 枚

工事名	町道4241号線
図面名	構造図(1/2)
年月日	令和4年3月
尺度	図示 図面番号 13 葉之内 11
会社名	株式会社アトラス測量
事務所名	富士河口湖町都市整備課

可変式側溝300×300(側面フラット型) S=1/10

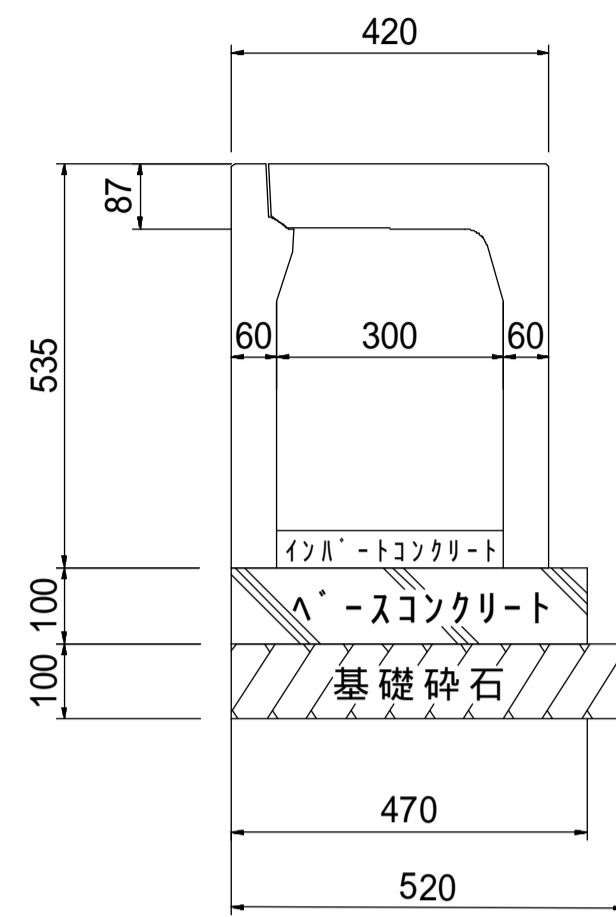


材料表

可変式側溝工(側面フラット型) 10.0m当		
可変式側溝工	側面フラット型300×300	5 個
インバートコンクリート	18-8-25BB	0.150 m ³
ベースコンクリート	18-8-40BB	0.470 m ³
型 枠		1.00 m ²
基礎砕石	RC-40-0 t=10cm	5.20 m ²

インバート調整箇所は展開図参照

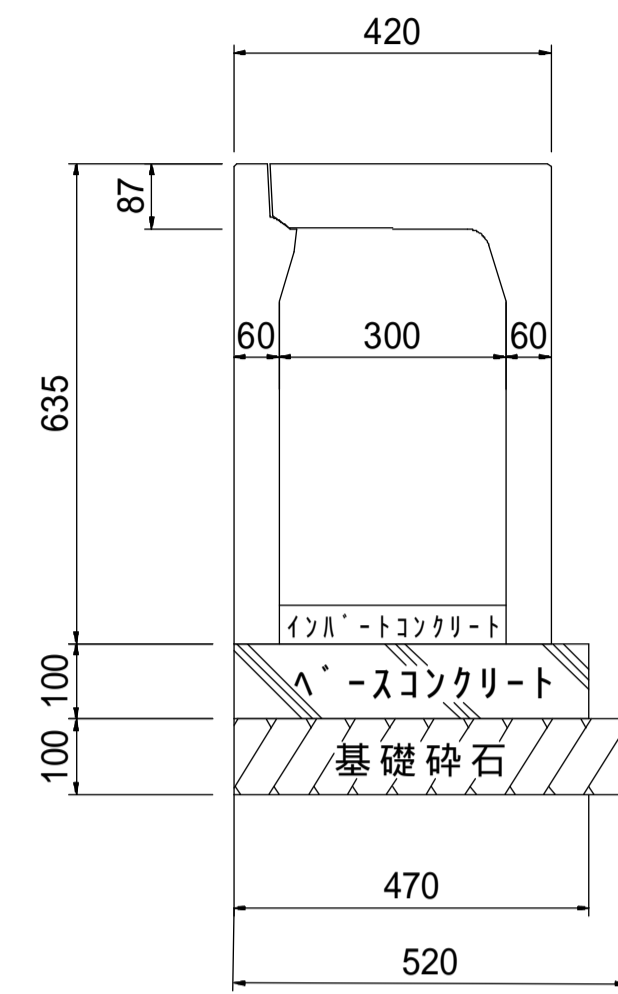
可変式側溝300×400(側面フラット型) S=1/10



材料表

可変式側溝工(側面フラット型) 10.0m当		
可変式側溝工	側面フラット型300×400	5 個
インバートコンクリート	18-8-25BB	展開図参照
ベースコンクリート	18-8-40BB	0.470 m ³
型 枠		1.00 m ²
基礎砕石	RC-40-0 t=10cm	5.20 m ²

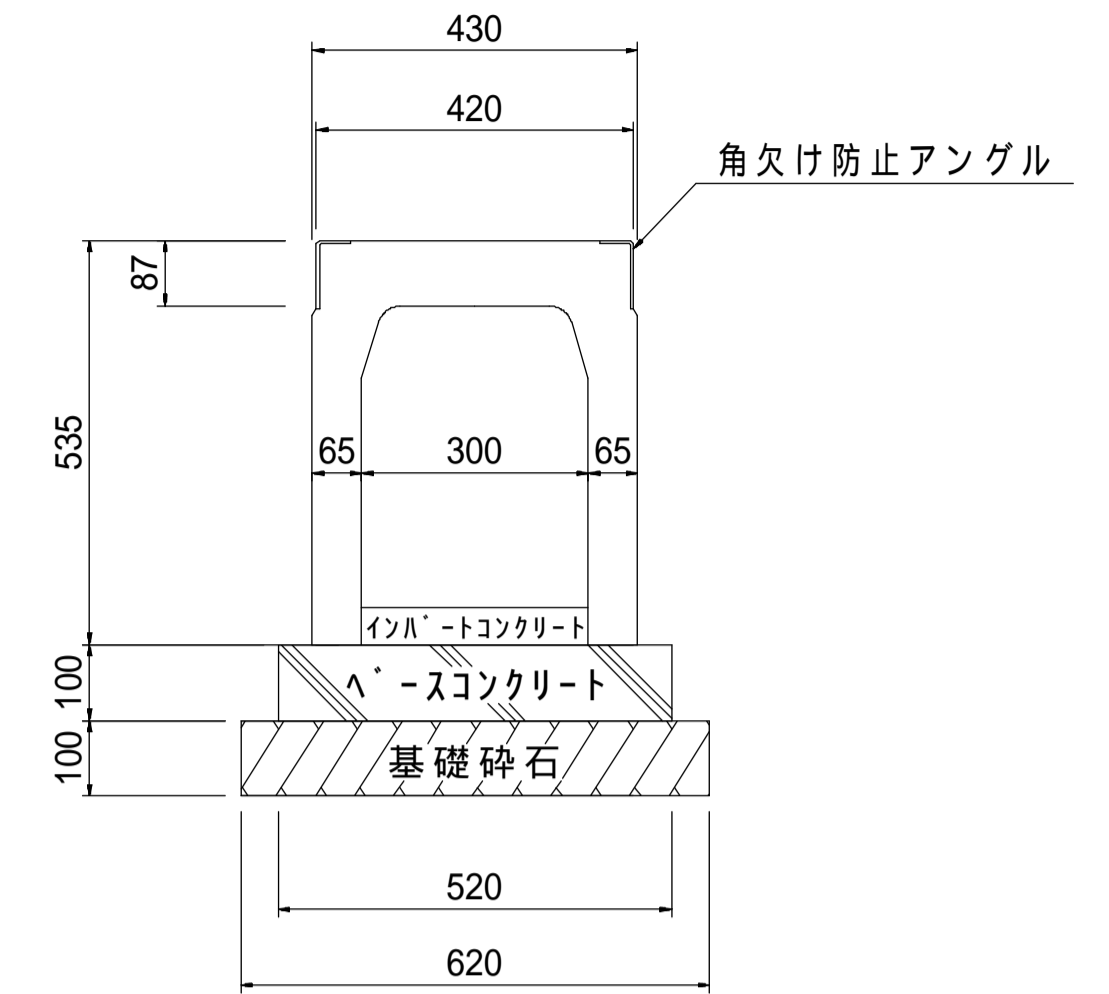
可変式側溝300×500(側面フラット型) S=1/10



材料表

可変式側溝工(側面フラット型) 10.0m当		
可変式側溝工	側面フラット型300×500	5 個
インバートコンクリート	18-8-25BB	展開図参照
ベースコンクリート	18-8-40BB	0.470 m ³
型 枠		1.00 m ²
基礎砕石	RC-40-0 t=10cm	5.20 m ²

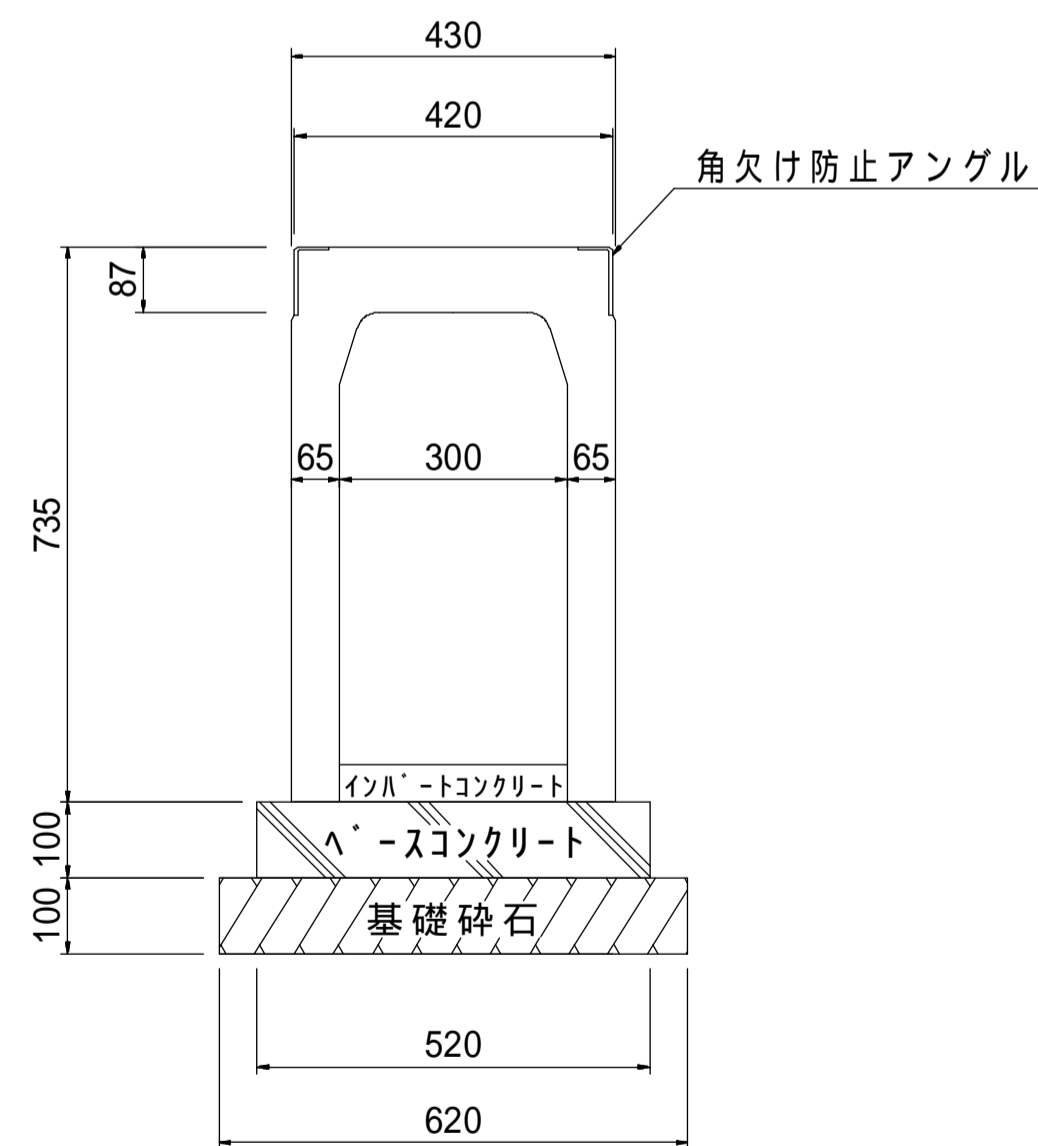
可変式横断側溝 300×400(側面フラット型) S=1/10



材料表

可変式横断側溝工(側面フラット型) 10.0m当		
可変式横断側溝工(グレーチング付)	側面フラット型 300×400	5 個
インバートコンクリート	18-8-25BB	展開図参照
ベースコンクリート	18-8-40BB	0.52 m ³
型 枠		2.00 m ²
基礎砕石	RC-40-0 t=10cm	6.20 m ²

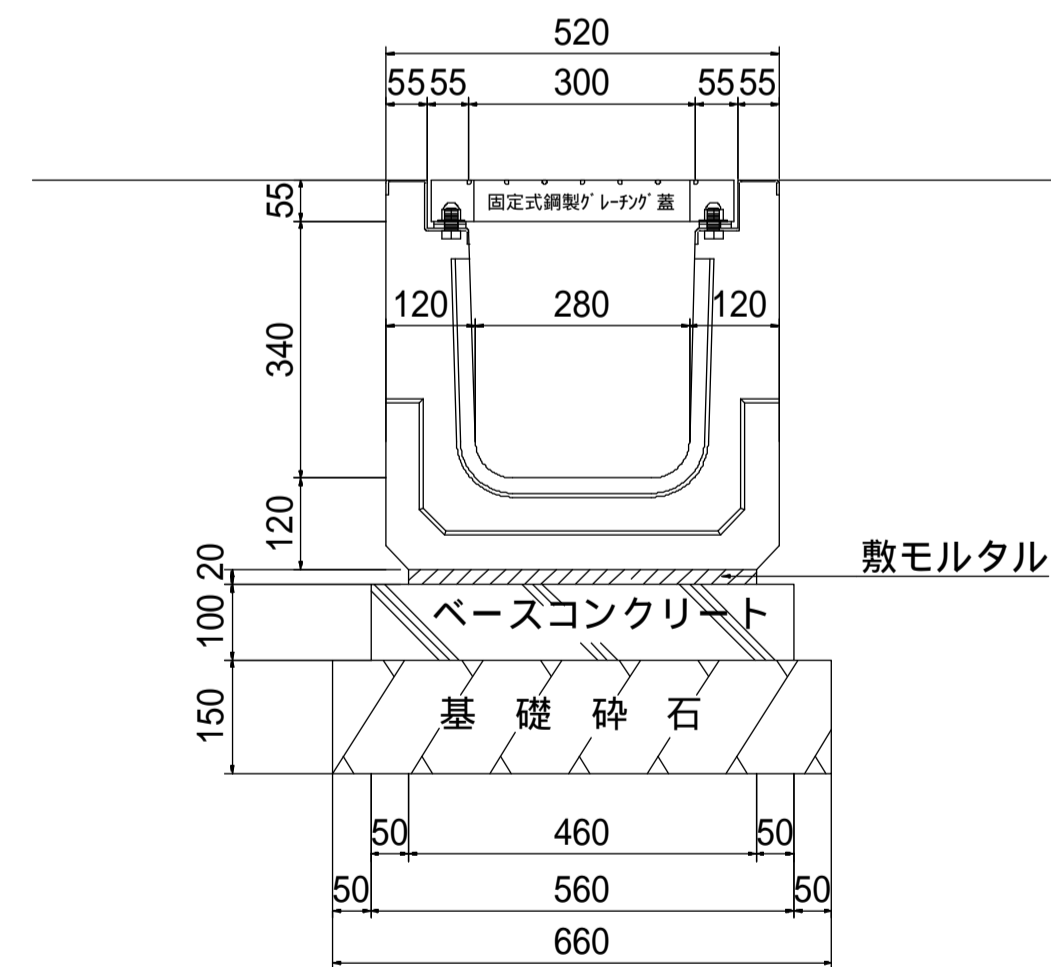
可変式横断側溝 300×600(側面フラット型) S=1/10



材料表

可変式横断側溝工(側面フラット型) 10.0m当		
可変式横断側溝工(グレーチング付)	側面フラット型 300×600	5 個
インバートコンクリート	18-8-25BB	展開図参照
ベースコンクリート	18-8-40BB	0.52 m ³
型 枠		2.00 m ²
基礎砕石	RC-40-0 t=10cm	6.20 m ²

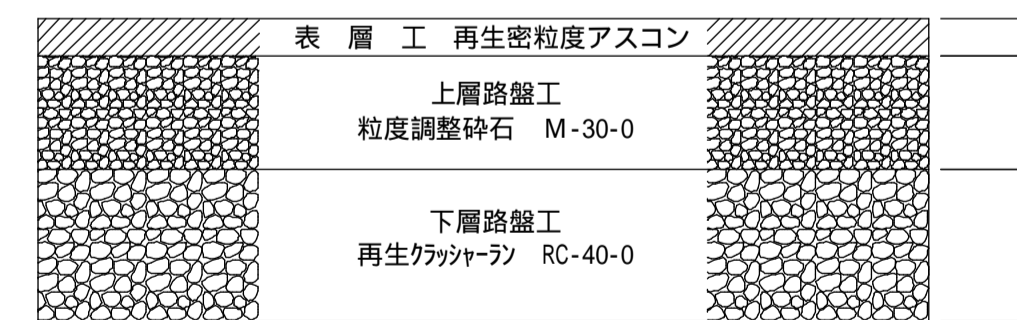
横断側溝工 S=1/10 ボルト固定式



材料表

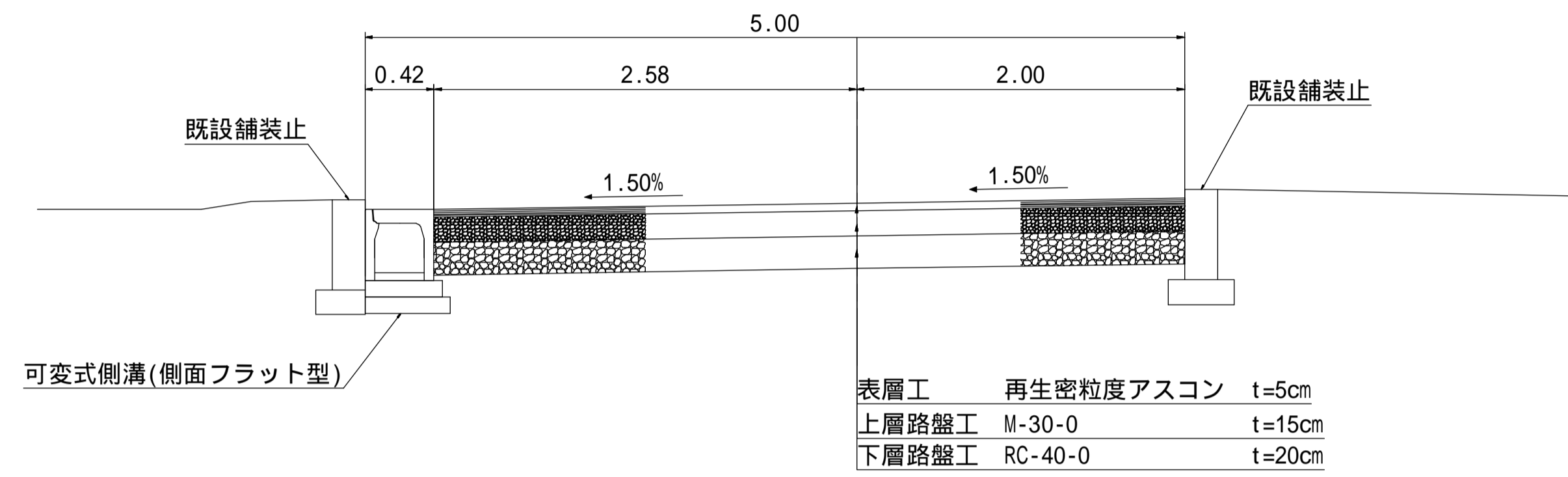
横断側溝工 10.0m当		
横断溝300A	固定式鋼製グレーチング 蓋付	10.0 個
ベースコンクリート	18-8-40BB	0.56 m ³
敷きモルタル	1 : 3	0.092 m ³
型 枠		2.00 m ²
基礎砕石	RC-40-0 t=15cm	6.60 m ²

アスファルト舗装工 S=1/10

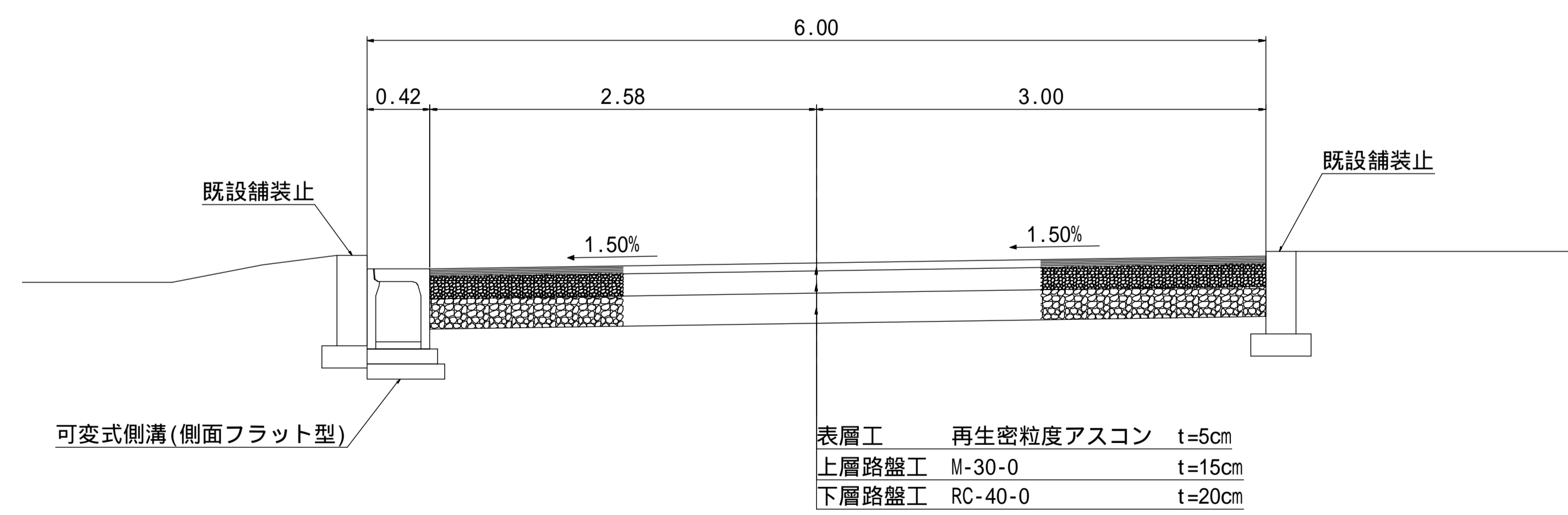


工事名	町道4241号線
図面名	構造図(2/2)
年月日	令和4年3月
尺度	図示 図面番号 13 葉之内 12
会社名	株式会社アトラス測量
事務所名	富士河口湖町都市整備課

NO.9付近



NO.3+11.00付近



工事名	町道4241号線
図面名	標準断面図
年月日	令和4年3月
尺度	1:30 図面番号 13 葉之内
会社名	株式会社アトラス測量
事務所名	富士河口湖町都市整備課